

**Betätigungsplatte für WC-UP-Spülkasten der Firma Geberit rund - Light Gold gebürstet**

IMO

12 665 979



- Abdeckplatte 169 x 246 x 12 mm
- Mechanische Betätigungsplatte mit manueller Spülauslösung
- Für 2-Mengen-Spültechnik
- Inkl. Befestigungsrahmen, Betätigungsstangen und Befestigungsmaterial
- Drückerstangen schallgedämmt, werkzeuglose Schnelleinstellung
- Kompatibel mit allen Spülkästen der Geberit-Serie Sigma ab 2001

Passt zu: IMO, LULU, MADISON, TARA, LISSÉ, VAIA, META, CYO

|   |                                 |               |
|---|---------------------------------|---------------|
|    | Light Gold gebürstet            | 12 665 979-27 |
|    | Chrom                           | 12 665 979-00 |
|    | Platin gebürstet                | 12 665 979-06 |
|    | Platin                          | 12 665 979-08 |
|    | Messing (23kt Gold)             | 12 665 979-09 |
|    | Dark Chrome                     | 12 665 979-19 |
|    | Light Gold                      | 12 665 979-26 |
|    | Messing gebürstet (23kt Gold)   | 12 665 979-28 |
|   | Schwarz matt                    | 12 665 979-33 |
|  | Bronze gebürstet                | 12 665 979-42 |
|  | Champagne gebürstet (22kt Gold) | 12 665 979-46 |
|  | Champagne (22kt Gold)           | 12 665 979-47 |
|  | Chrom gebürstet                 | 12 665 979-93 |
|  | Dark Platin gebürstet           | 12 665 979-99 |

Betätigungsplatte für WC-UP-Spülkasten der Firma Geberit rund - Light Gold  
gebürstet

IMO

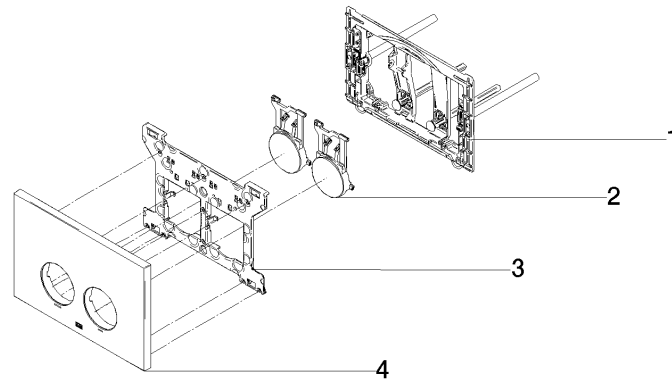
12 665 979

mm [inches]



**Betätigungsplatte für WC-UP-Spülkasten der Firma Geberit rund - Light Gold gebürstet**

12 665 979  
Ersatzteile für die  
anderen  
Oberflächenvarianten  
finden Sie hier:  
Chrom



**Ersatzteilstückliste**

| Nr. | Artikelnummer      | Benennung | Verbaumenge | Lieferzeit |
|-----|--------------------|-----------|-------------|------------|
| 1   | 90 28 01 030 00 90 | Aufnahme  | 1           | 2          |
| 2   | 90 20 97 100 00-27 | Taster    | 2           | 30         |
| 3   | 90 28 10 212 00 90 | Aufnahme  | 1           | 2          |
| 4   | 90 11 97 012 00-27 | Abdeckung | 1           | 30         |