




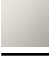





**MEM Wannen-Schwallauslauf ohne Umstellung für Standmontage - Bronze
gebürstet**

MEM

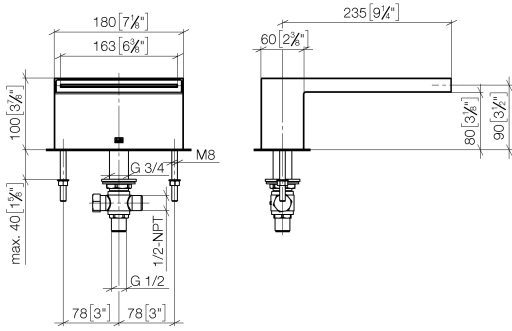
13 630 740



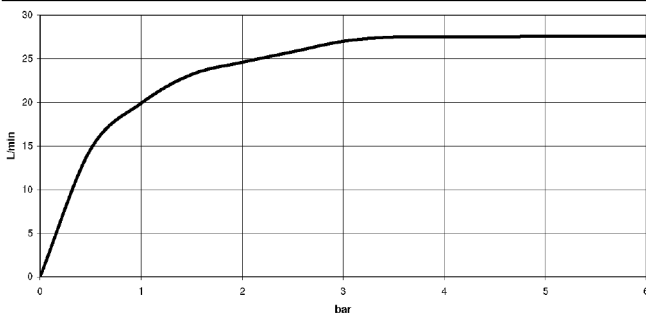
- Ausladung 235 mm
- Schwall
- Armaturenhöhe 100 mm
- Höhe bis Luftsprudler 80 mm
- Bohrungsdurchmesser 32 mm
- Anschluss 1/2"
- Durchfluss max. 26,5 l/min bei 3 bar Fließdruck
- -

	Bronze gebürstet	13 630 740-42
	Chrom	13 630 740-00
	Platin gebürstet	13 630 740-06
	Platin	13 630 740-08
	Dark Chrome	13 630 740-19
	Messing gebürstet (23kt Gold)	13 630 740-28
	Messing dunkel gebürstet (Arbeitstitel)	13 630 740-39
	Bronze dunkel gebürstet (Arbeitstitel)	13 630 740-43
	Champagne gebürstet (22kt Gold)	13 630 740-46
	Champagne (22kt Gold)	13 630 740-47
	Dark Platinum gebürstet	13 630 740-99

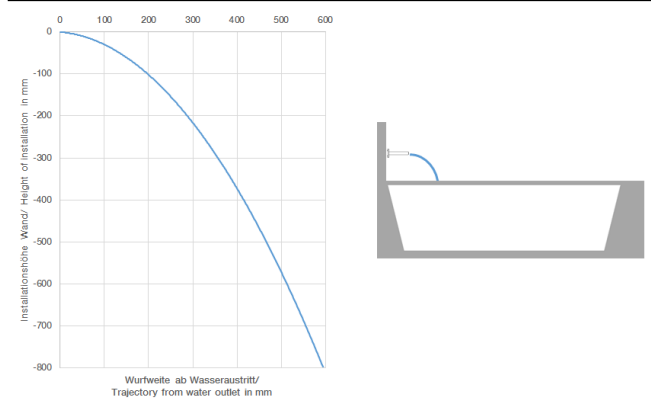
13 630 740
mm [inches]



Durchflussdiagramm



Wurfweitendiagramm



Codes & Standards

Scottish Water
Byelaws

UK Water Supply
Regulations



MEM Wannen-Schwallauslauf ohne Umstellung für Standmontage - Bronze
gebürstet

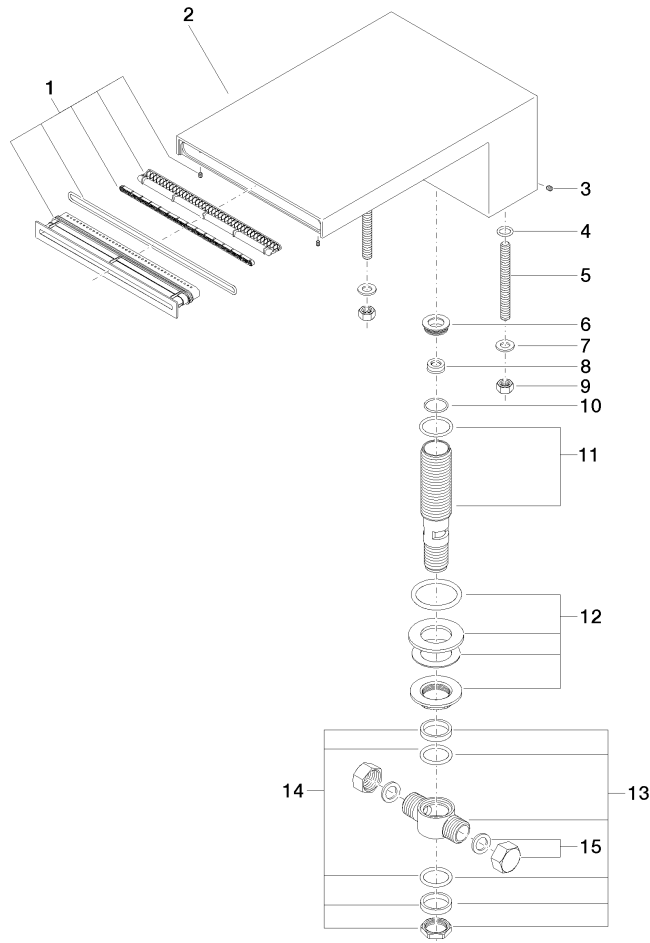
MEM

13 630 740
Zertifikate

WRAS_240502

13 630 740

Ersatzteile für die
anderen
Oberflächenvarianten
finden Sie hier:
Chrom





MEM Wannen-Schwallauslauf ohne Umstellung für Standmontage - Bronze
gebürstet

MEM

13 630 740

Ersatzteilstückliste