

13 672 661



- Ausladung 282 mm
- runder Normalstrahl
- Höhe gesamt 811 - 881 mm
- Höhe bis Luftsprudler 671 - 741 mm
- Schubrosetten Ø 135 mm
- Durchfluss max. 28,6 l/min bei 3 bar Fließdruck

	Chrom	13 672 661-00
	Platin gebürstet	13 672 661-06
	Dark Chrome	13 672 661-19
	Light Gold	13 672 661-26
	Light Gold gebürstet	13 672 661-27
	Schwarz matt	13 672 661-33
	Bronze gebürstet	13 672 661-42
	Champagne gebürstet (22kt Gold)	13 672 661-46
	Champagne (22kt Gold)	13 672 661-47
	Chrom gebürstet	13 672 661-93
	Dark Platinum gebürstet	13 672 661-99

Benötigtes Zubehör

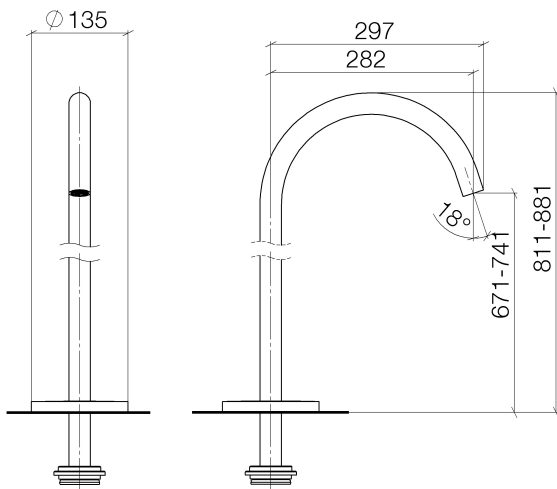


UP-Bodenbefestigung -

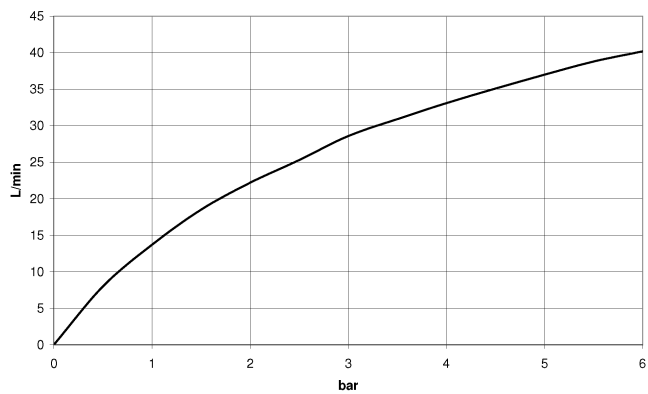
- Max. Einbautiefe 150 mm
- Min. Einbautiefe 80 mm

35 945 970 90

13 672 661



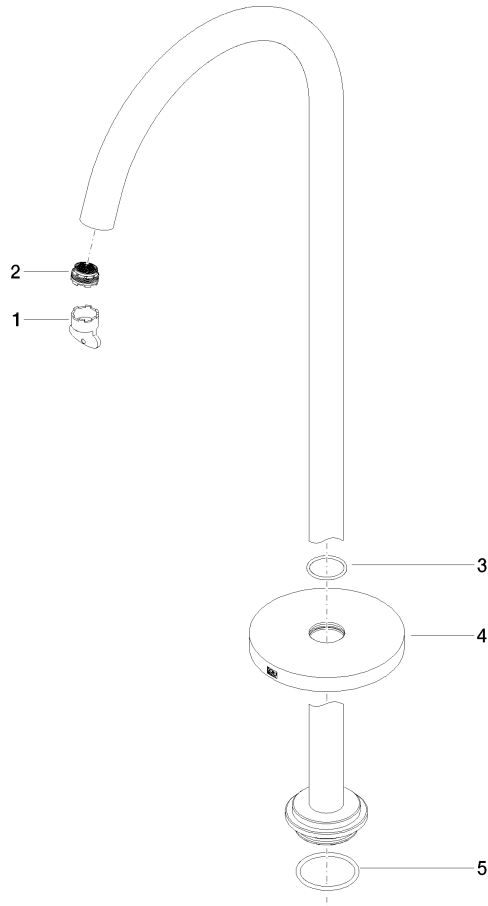
Durchflussdiagramm



Zertifikate

IAPMO_4976 (5). LGA_18272. WRAS_2001026.

13 672 661



Ersatzteilstückliste

Nr.	Artikelnummer	Benennung	Verbaumenge	Lieferzeit
1	04 30 09 027 00 90	Schlüssel	1	2
2	09 29 03 127 90	Luftsprudler	1	60
3	09 14 10 101 90	Dichtung	1	2
4	09 27 85 003-00	Rosette	1	10
5	09 14 10 084 90	Dichtung	1	2