

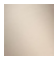
MEM Wannenauslauf ohne Umstellung für freistehende Montage - Champagne gebürstet (22kt Gold)

MEM

13 672 780



- Ausladung 280 mm
- Schwall
- Höhe gesamt 830 - 900 mm
- Höhe bis Luftsprudler 665 - 735 mm
- Schubrosette 130 x 130 mm
- Durchfluss max. 47,8 l/min bei 3 bar Fließdruck

	Champagne gebürstet (22kt Gold)	13 672 780-46
	Chrom	13 672 780-00
	Platin gebürstet	13 672 780-06
	Platin	13 672 780-08
	Dark Chrome	13 672 780-19
	Messing gebürstet (23kt Gold)	13 672 780-28
	Champagne (22kt Gold)	13 672 780-47

Benötigtes Zubehör



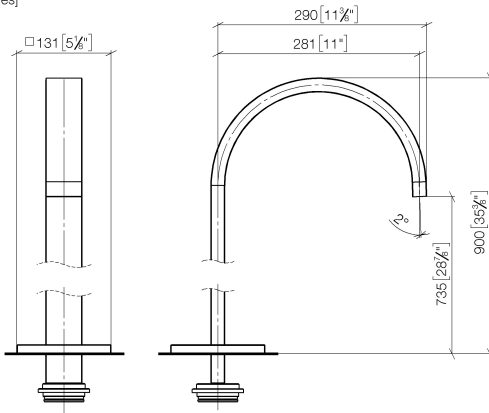
- UP-Bodenbefestigung -**
- Max. Einbautiefe 150 mm
 - Min. Einbautiefe 80 mm

35 945 970 90

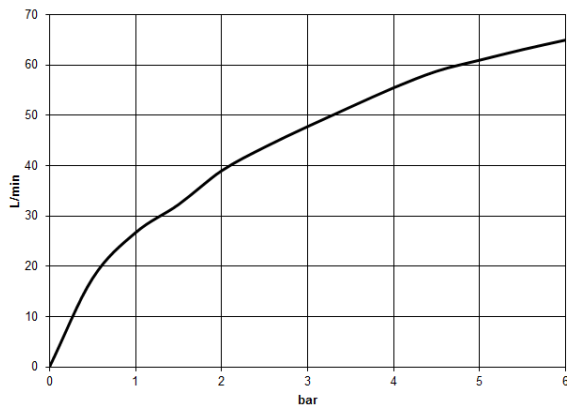
**MEM Wannenauslauf ohne Umstellung für freistehende Montage - Champagne
gebürstet (22kt Gold)**

MEM

13 672 780
mm [inches]



Durchflussdiagramm



13 672 780

