

SYMETRICS Waschtisch-Stand-Auslauf mit Ablaufgarnitur - Platin gebürstet

13 713 980 Produktversion ab 4/30/2009



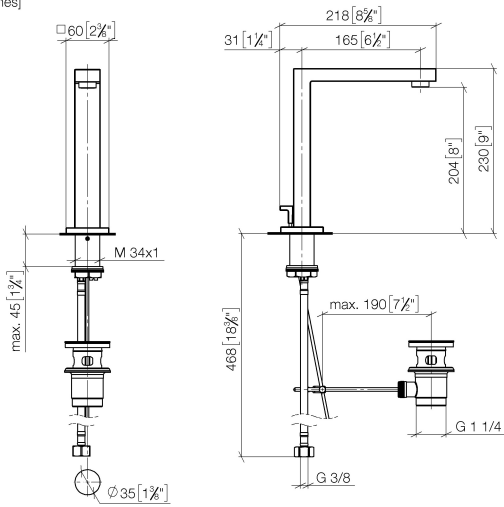
- Ausladung 165 mm
- starrer Auslauf
- runder luftangereicherter Strahl
- Armaturenhöhe 230 mm
- Höhe bis Luftsprudler 205 mm
- Bohrungsdurchmesser 35 mm
- 2x Druckschlauch M 10 x 1 eingeschraubt, dichtheitsgeprüft
- Rosette 60 x 60 mm
- Durchfluss max. 7 l/min
- bleifrei

Nur für Becken mit Überlauf geeignet.

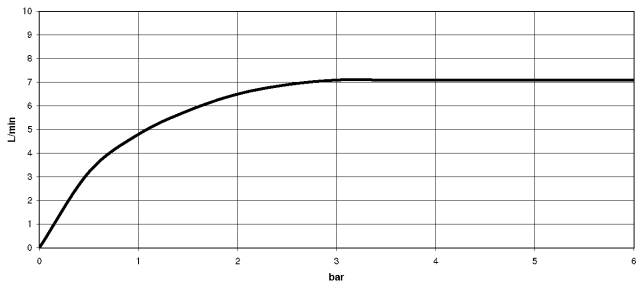
SYMETRICS Waschtisch-Stand-Auslauf mit Ablaufgarnitur - Platin gebürstet

13 713 980 Produktversion ab 4/30/2009

mm [inches]



Durchflussdiagramm



Codes & Standards

DIN 4109

EN 200

ISO 3822

Ü-Zeichen

VA-Zeichen



SYMETRICS Waschtisch-Stand-Auslauf mit Ablaufgarnitur - Platin gebürstet

13 713 980 Produktversion ab 4/30/2009

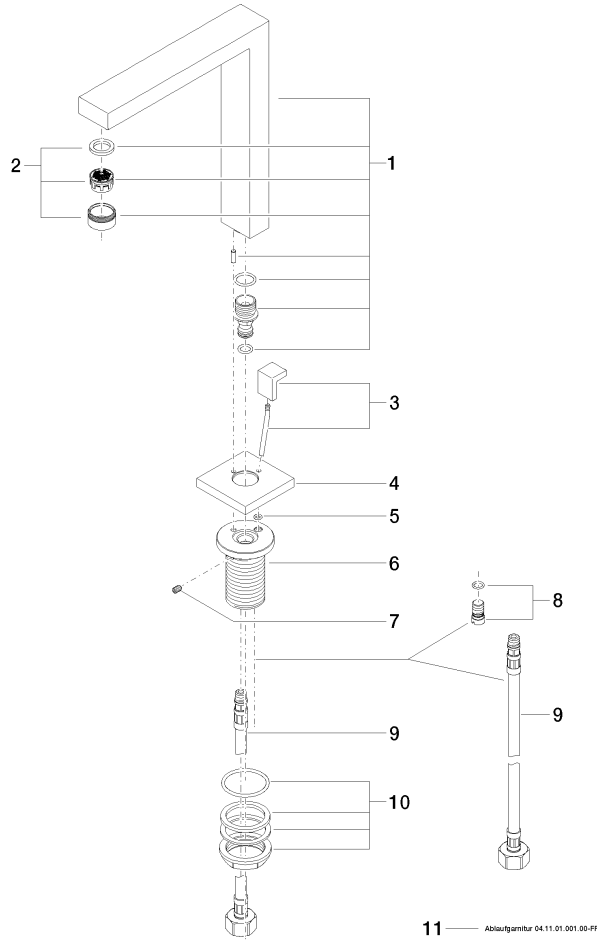
Zertifikate

ETA_18

LGA_18

SYMETRICS Waschtisch-Stand-Auslauf mit Ablaufgarnitur - Platin gebürstet

13 713 980 Produktversion ab 4/30/2009



Ersatzteilstückliste

Nr.	Artikelnummer	Benennung	Verbaumenge	Lieferzeit
1	90 11 06 192 05-06	Auslauf	1	10
2	90 23 01 029 02-06	Luftsprudler	1	-
Ersatzteil nicht mehr bestellbar, bitte bestellen Sie den Nachfolgeartikel				
3	04 31 09 059 00-06	Zugstange	1	10
4	09 27 68 001-06	Rosette	1	10
5	09 14 10 166 90	Dichtung	1	2
6	09 30 01 102 10 90	Huelse	1	2
7	09 31 11 036 90	Stift	1	2
8	04 31 20 046 10 92	Set	1	2
9	04 30 04 019 00 90	Schlauch	2	2
10	04 23 10 044 00 90	Befestigungssatz	1	2
11	90 11 01 001 00-06	Ablaufgarnitur	1	10