

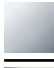



MEM Waschtisch-Stand-Auslauf ohne Ablaufgarnitur - Champagne gebürstet (22kt Gold)

MEM

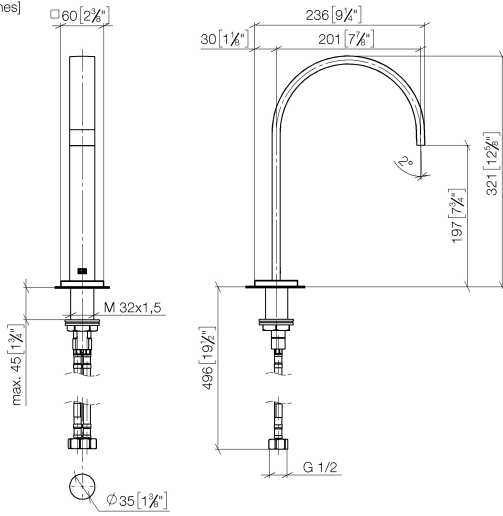
13 716 782



- Ausladung 200 mm
- starrer Auslauf
- rechteckiger luftangereicherter Strahl
- Armaturenhöhe 321 mm
- Höhe bis Luftsprudler 190 mm
- Bohrungsdurchmesser 35 mm
- Rosette 60 x 60 mm
- 2x Druckschlauch M 10 x 1 eingeschraubt, dichtheitsgeprüft
- Anschluss 1/2"
- Durchfluss max. 5,7 l/min
- bleifrei
- Dieses Produkt leistet einen Beitrag zur Erfüllung der Vorgaben von nachhaltigen Gebäudezertifizierungen, z.B. LEED®, BREEAM®, DGNB

	Champagne gebürstet (22kt Gold)	13 716 782-46
	Chrom	13 716 782-00
	Platin gebürstet	13 716 782-06
	Platin	13 716 782-08
	Dark Chrome	13 716 782-19
	Messing gebürstet (23kt Gold)	13 716 782-28
	Champagne (22kt Gold)	13 716 782-47
	Dark Platinum gebürstet	13 716 782-99

13 716 782
mm [inches]



Durchflussdiagramm



Zertifikate

GDV_0400289.

**MEM Waschtisch-Stand-Auslauf ohne Ablaufgarnitur - Champagne gebürstet
(22kt Gold)**

MEM

13 716 782

Ersatzteile für die
anderen
Oberflächenvarianten
finden Sie hier:
Chrom

