

13 716 882 Produktversion ab 3/13/2017



Passt zu: TARA, META

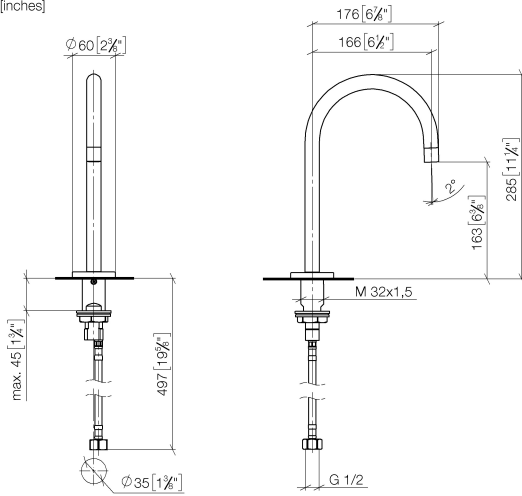
- Ausladung 166 mm
- schwenkbarer Auslauf 360°
- runder luftangereicherter Strahl
- Armaturenhöhe 285 mm
- Höhe bis Luftsprudler 163 mm
- Bohrungsdurchmesser 35 mm
- Rosette Ø 60 mm
- 2x Druckschlauch M 10 x 1 eingeschraubt, dichtheitsgeprüft
- Anschluss 1/2"
- Durchfluss max. 7 l/min
- bleifrei
- Dieses Produkt leistet einen Beitrag zur Erfüllung der Vorgaben von nachhaltigen Gebäudezertifizierungen, z.B. LEED®, BREEAM®, DGNB

Für eine elektronische Bedienung bestellen Sie bitte das eSet Touchfree mit oder ohne Temperatureinstellung

	Chrom	13 716 882-00
	Dark Chrome	13 716 882-19
	Messing gebürstet (23kt Gold)	13 716 882-28
	Bronze gebürstet	13 716 882-42
	Champagne gebürstet (22kt Gold)	13 716 882-46
	Champagne (22kt Gold)	13 716 882-47
	Chrom gebürstet	13 716 882-93
	Dark Platinum gebürstet	13 716 882-99

13 716 882 Produktversion ab 3/13/2017

mm [inches]



**Durchflussdiagramm**



**Codes & Standards**

DIN 4109

Executive Order  
no. 1007

ISO 3822

Scottish Water  
Byelaws

UK Water Supply  
Regulations

Ü-Zeichen



## Waschtisch-Stand-Auslauf ohne Ablaufgarnitur - Chrom

TARA

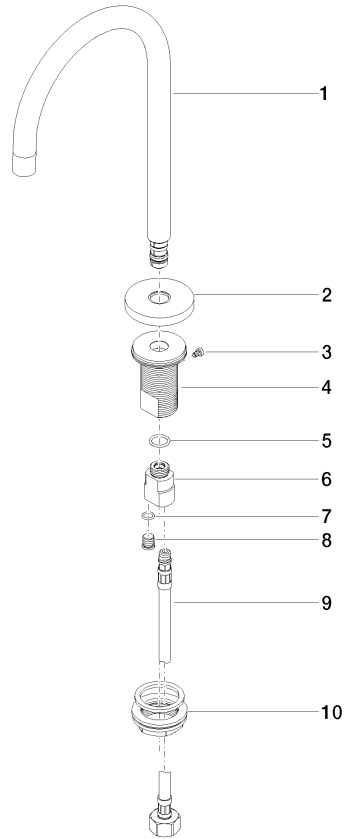
13 716 882 Produktversion ab 3/13/2017

### Zertifikate

LGA\_29

WRAS\_1909

GDV\_0400



**Ersatzteilstückliste**

Nr.	Artikelnummer	Benennung	Verbaumenge	Lieferzeit
1	90 28 22 319 00-00	Auslauf	1	10
2	09 27 89 114-00	Rosette	1	10
3	09 30 30 037 90	Schraube	1	2
4	09 30 22 027 90	Anschluss	1	60
5	09 14 10 130 90	Dichtung	1	2
6	09 11 10 055 10 90	Anschluss	1	2
7	90 14 10 060 00 90	Dichtung	1	2
8	09 31 20 065 90	Stopfen	1	2
9	04 30 04 019 00 90	Schlauch	1	2
10	04 23 10 009 01 90	Befestigungssatz	1	2