

13 801 660



- Ausladung 200 mm
- runder Normalstrahl
- Rosette Ø 60 mm
- Bohrungsdurchmesser 37 mm
- Anschluss 1/2"
- Durchfluss max. 24,6 l/min bei 3 bar Fließdruck

|   |                                 |               |
|---|---------------------------------|---------------|
|    | Platin gebürstet                | 13 801 660-06 |
|    | Chrom                           | 13 801 660-00 |
|    | Dark Chrome                     | 13 801 660-19 |
|    | Light Gold                      | 13 801 660-26 |
|    | Light Gold gebürstet            | 13 801 660-27 |
|    | Schwarz matt                    | 13 801 660-33 |
|    | Bronze gebürstet                | 13 801 660-42 |
|    | Champagne gebürstet (22kt Gold) | 13 801 660-46 |
|    | Champagne (22kt Gold)           | 13 801 660-47 |
|   | Chrom gebürstet                 | 13 801 660-93 |
|  | Dark Platinum gebürstet         | 13 801 660-99 |

**Empfohlenes Zubehör**

**UP-Wandwinkel -**

35 085 970 90



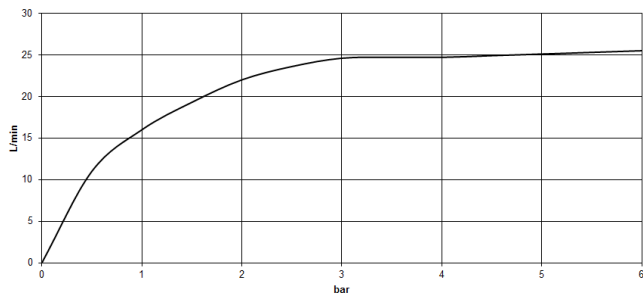
- Max. Einbautiefe 163 mm
- Min. Einbautiefe 90 mm

13 801 660

mm [inches]



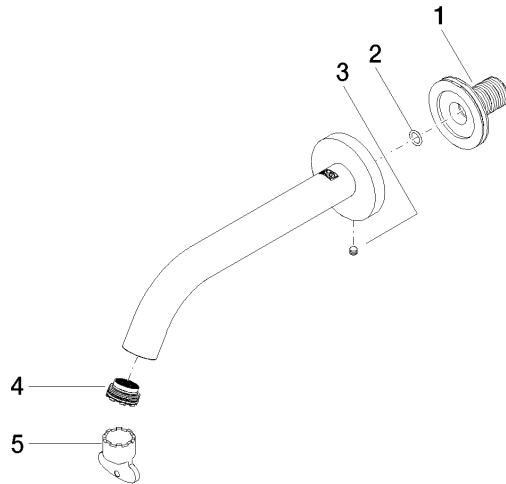
**Durchflussdiagramm**



**Zertifikate**

IAPMO\_4976 (5).    WRAS\_2001010.    LGA\_18245.

13 801 660



### Ersatzteilstückliste

| Nr. | Artikelnummer      | Benennung    | Verbaumenge | Lieferzeit |
|-----|--------------------|--------------|-------------|------------|
| 1   | 90 24 03 280 00 90 | Nippel       | 1           | 2          |
| 2   | 90 14 10 060 00 90 | Dichtung     | 1           | 2          |
| 3   | 90 31 11 112 00 90 | Stift        | 1           | 2          |
| 4   | 09 29 03 055 90    | Luftsprudler | 1           | 60         |
| 5   | 04 30 09 024 00 90 | Schlüssel    | 1           | 2          |