

13 801 660



- Ausladung 200 mm
- runder Normalstrahl
- Rosette Ø 60 mm
- Bohrungsdurchmesser 37 mm
- Anschluss 1/2"
- Durchfluss max. 24,6 l/min bei 3 bar Fließdruck

| | | |
|---|---------------------------------|---------------|
|  | Schwarz matt | 13 801 660-33 |
|  | Chrom | 13 801 660-00 |
|  | Platin gebürstet | 13 801 660-06 |
|  | Dark Chrome | 13 801 660-19 |
|  | Light Gold | 13 801 660-26 |
|  | Light Gold gebürstet | 13 801 660-27 |
|  | Bronze gebürstet | 13 801 660-42 |
|  | Champagne gebürstet (22kt Gold) | 13 801 660-46 |
|  | Champagne (22kt Gold) | 13 801 660-47 |
|  | Chrom gebürstet | 13 801 660-93 |
|  | Dark Platinum gebürstet | 13 801 660-99 |

Empfohlenes Zubehör

UP-Wandwinkel -

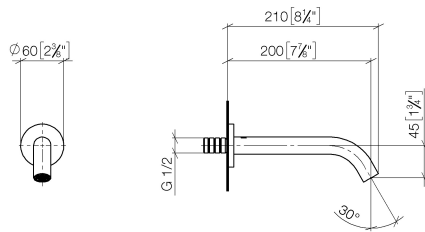
35 085 970 90



- Max. Einbautiefe 163 mm
- Min. Einbautiefe 90 mm

13 801 660

mm [inches]



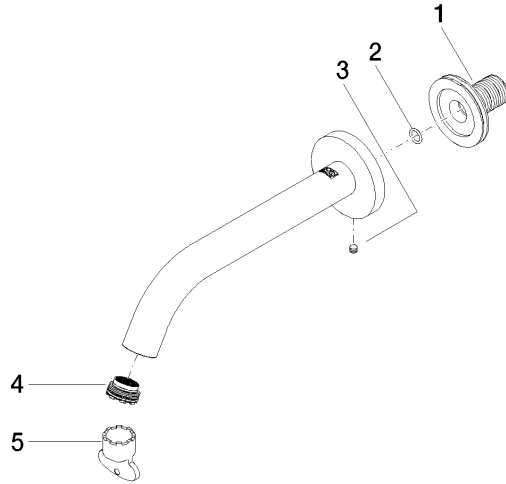
Durchflussdiagramm



Zertifikate

IAPMO_4976 (5). WRAS_2001010. LGA_18245.

13 801 660



Ersatzteilstückliste

| Nr. | Artikelnummer | Benennung | Verbaumenge | Lieferzeit |
|-----|--------------------|--------------|-------------|------------|
| 1 | 90 24 03 280 00 90 | Nippel | 1 | 2 |
| 2 | 90 14 10 060 00 90 | Dichtung | 1 | 2 |
| 3 | 90 31 11 112 00 90 | Stift | 1 | 2 |
| 4 | 09 29 03 055 90 | Luftsprudler | 1 | 60 |
| 5 | 04 30 09 024 00 90 | Schlüssel | 1 | 2 |