

19 825 809



- Ausladung 241 mm
- schwenkbarer Auslauf 360°
- luftangereicherter Strahl
- Durchfluss max. 7 l/min bei 3 bar Fließdruck
- bleifrei
- Dieses Produkt leistet einen Beitrag zur Erfüllung der Vorgaben von nachhaltigen Gebäudezertifizierungen, z.B. LEED®, BREEAM®, DGNB

Zweiloch-Brückenbatterie nur zur Kombination mit Spül-/ Profibrause

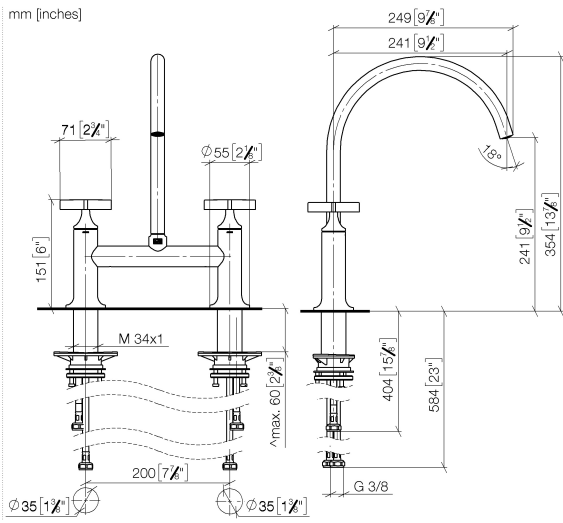
	Platin	19 825 809-08
	Chrom	19 825 809-00
	Platin gebürstet	19 825 809-06
	Messing (23kt Gold)	19 825 809-09
	Dark Chrome	19 825 809-19
	Messing gebürstet (23kt Gold)	19 825 809-28
	Schwarz matt	19 825 809-33
	Champagne gebürstet (22kt Gold)	19 825 809-46
	Champagne (22kt Gold)	19 825 809-47
	Chrom gebürstet (Edelstahl-Look)	19 825 809-93
	Dark Platin gebürstet	19 825 809-99

**Empfohlenes Zubehör**

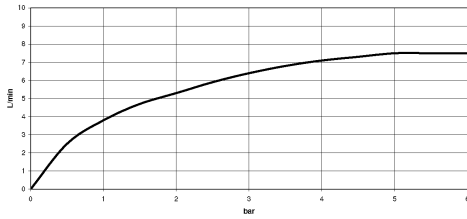
**VAIA Spender mit Rosette - Platin** 82 434 809-08



19 825 809



**Durchflussdiagramm**



**Codes & Standards**

DIN 4109

ISO 3822

Ü-Zeichen



## VAIA Zweiloch-Brückenbatterie für Spül-/ Profibrause - Platin

---

VAIA

19 825 809

Zertifikate

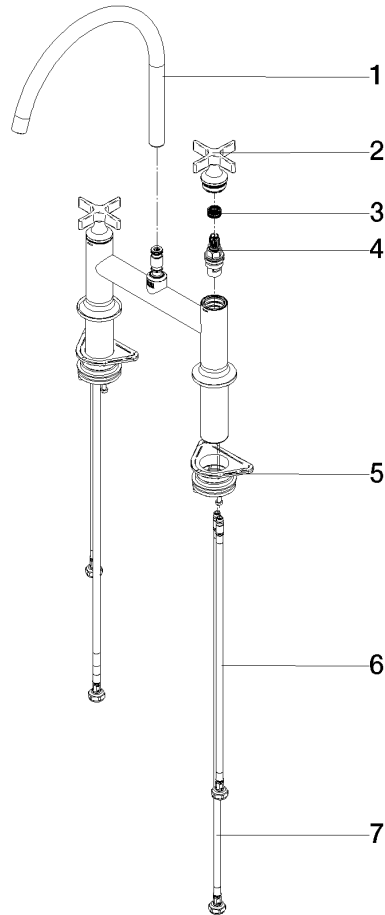
---

LGA\_38

19 825 809

**Produktversion ab 7/1/2023**

Ersatzteile für die  
anderen  
Oberflächenvarianten  
finden Sie hier:  
Chrom





# VAIA Zweiloch-Brückenbatterie für Spül-/ Profibrause - Platin

VAIA

19 825 809

## Ersatzteilstückliste

### Produktversion ab 7/1/2023

Nr.	Artikelnummer	Benennung	Verbaumenge	Lieferzeit
	90 28 22 396 00-08	Auslauf	13	40