

19 870 809



- Ausladung 240 mm
- schwenkbarer Auslauf 360°
- optional schwenkbegrenzbar mit Schwenkbegrenzungsset 12 823 970 90
- luftangereicherter Strahl und Brausestrahl
- Metallbrauseschlauch 1800 mm
- Sprayface mit Antikalk-System
- Durchfluss max. 8 l/min bei 3 bar Fließdruck
- bleifrei
- Dieses Produkt leistet einen Beitrag zur Erfüllung der Vorgaben von nachhaltigen Gebäudezertifizierungen, z.B. LEED®, BREEAM®, DGNB

Eigensicher gegen Rückfließen.

	Dark Chrome	19 870 809-19
	Chrom	19 870 809-00
	Platin gebürstet	19 870 809-06
	Platin	19 870 809-08
	Messing (23kt Gold)	19 870 809-09
	Messing gebürstet (23kt Gold)	19 870 809-28
	Schwarz matt	19 870 809-33
	Champagne gebürstet (22kt Gold)	19 870 809-46
	Champagne (22kt Gold)	19 870 809-47
	Chrom gebürstet (Edelstahl-Look)	19 870 809-93
	Dark Platinum gebürstet	19 870 809-99

Empfohlenes Zubehör



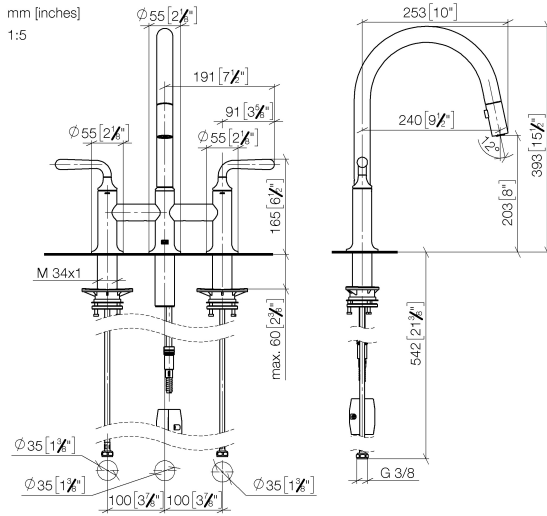
Schwenkbegrenzungsset - 12 823 970 90

Empfohlenes Zubehör

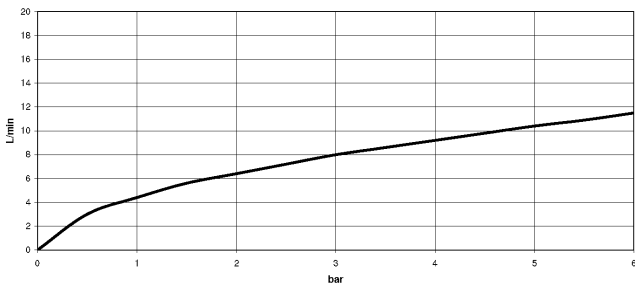


VAIA Spender mit Rosette - Dark Chrome 82 434 809-19

19 870 809



Durchflussdiagramm



Codes & Standards

DIN 4109

EN 1717

ISO 3822

Ü-Zeichen



VAIA Dreiloch-Brückenbatterie Pull-down mit Brausefunktion - Dark Chrome

VAIA

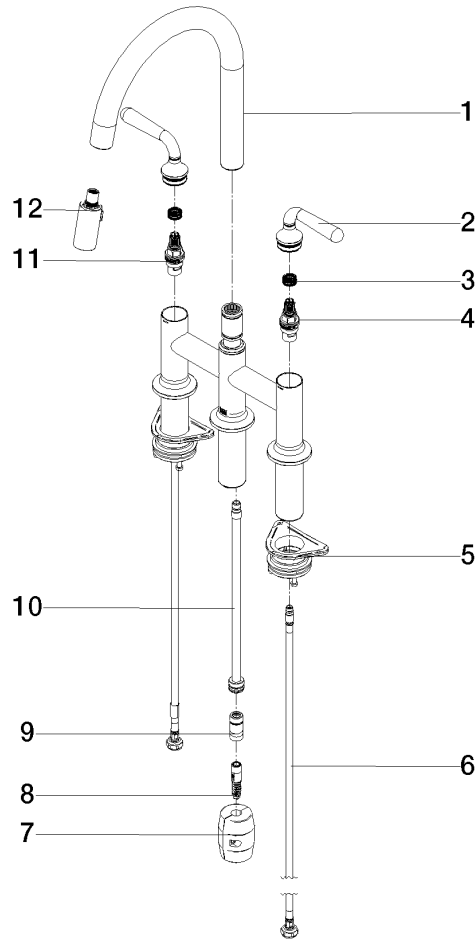
19 870 809

Zertifikate

Belgaqua_24-005-2 LGA_38

19 870 809

Produktversion ab 7/1/2023





VAIA Dreiloch-Brückenbatterie Pull-down mit Brausefunktion - Dark Chrome

VAIA

19 870 809

Ersatzteilstückliste

Produktversion ab 7/1/2023

Nr.	Artikelnummer	Benennung	Verbaumenge	Lieferzeit
	90 28 22 397 00-19	Auslauf	16	20