

VAIA Dreiloch-Brückenbatterie Pull-down mit Brausefunktion - Bronze gebürstet

19 875 809 Produktversion ab 7/1/2023



- Ausladung 240 mm
- schwenkbarer Auslauf 360°
- optional schwenkbegrenzbar mit Schwenkbegrenzungsset 12 823 970 90
- luftangereicherter Strahl und Brausestrahl
- Metallbrauseschlauch 1800 mm
- Sprayface mit Antikalk-System
- Durchfluss max. 8 l/min bei 3 bar Fließdruck
- bleifrei
- Wechseln der Strahlarten bei laufendem Wasser möglich
- Dieses Produkt leistet einen Beitrag zur Erfüllung der Vorgaben von nachhaltigen Gebäudezertifizierungen, z.B. LEED®, BREEAM®, DGNB

Eigensicher gegen Rückfließen.

	Bronze gebürstet	19 875 809-42
	Chrom	19 875 809-00
	Platin gebürstet	19 875 809-06
	Platin	19 875 809-08
	Messing (23kt Gold)	19 875 809-09
	Dark Chrome	19 875 809-19
	Messing gebürstet (23kt Gold)	19 875 809-28
	Schwarz matt	19 875 809-33
	Champagne gebürstet (22kt Gold)	19 875 809-46
	Champagne (22kt Gold)	19 875 809-47
	Chrom gebürstet (Edelstahl-Look)	19 875 809-93
	Dark Platinum gebürstet	19 875 809-99

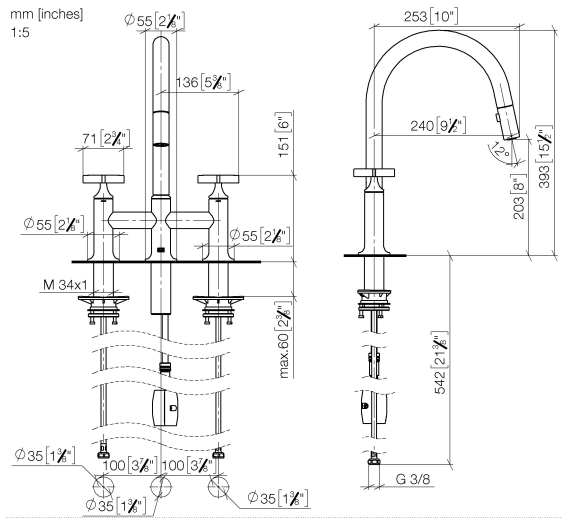
Empfohlenes Zubehör

Schwenkbegrenzungsset - 12 823 970 90

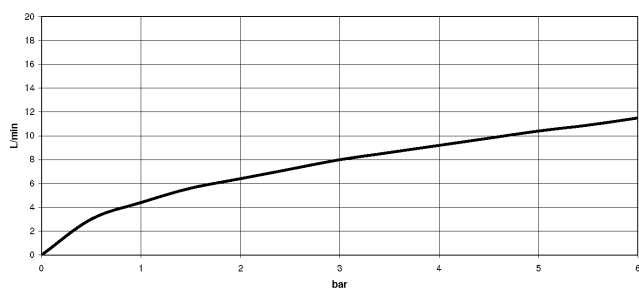


VAIA Dreiloch-Brückenbatterie Pull-down mit Brausefunktion - Bronze gebürstet

19 875 809 Produktversion ab 7/1/2023



Durchflussdiagramm



Codes & Standards

DIN 4109

EN 1717

ISO 3822

Ü-Zeichen



VAIA Dreiloch-Brückenbatterie Pull-down mit Brausefunktion - Bronze gebürstet

19 875 809 Produktversion ab 7/1/2023

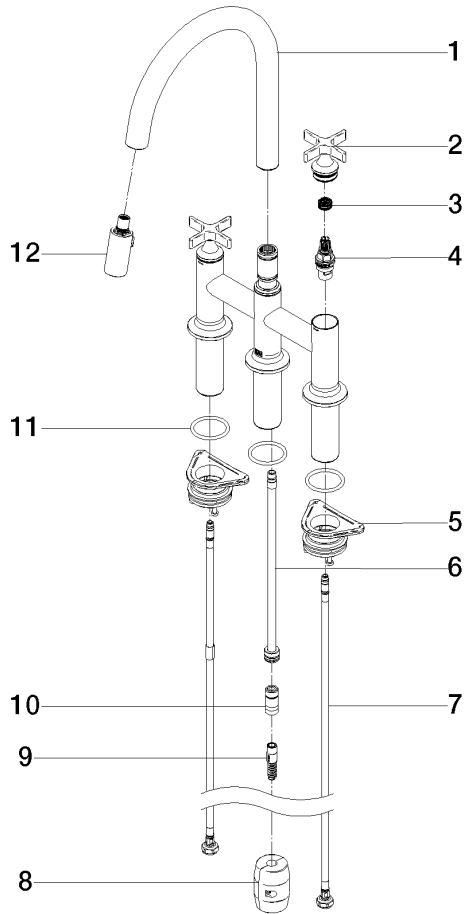
Zertifikate

LGA_38

Belgaqua_24-005-2

VAIA Dreiloch-Brückenbatterie Pull-down mit Brausefunktion - Bronze gebürstet

19 875 809 Produktversion ab 7/1/2023



Ersatzteilstückliste

Nr.	Artikelnummer	Benennung	Verbaumenge	Lieferzeit
1	90 28 22 397 00-42	Auslauf	1	30
2	90 20 80 036 00-42	Griff	2	30
3	90 12 12 232 00 90	Rastbuchse	2	2
4	90 90 03 131 00 90	Oberteil	2	2
5	04 30 11 040 00 90	Befestigungssatz	2	2
6	04 28 20 066 00 90	Rohr	1	60
7	04 30 04 100 00 90	Schlauch	2	2
8	04 21 50 010 00 90	Zubehoer	1	2
9	04 30 02 120 00-42	Schlauch	1	-
Ersatzteil nicht mehr bestellbar, bitte bestellen Sie den Nachfolgeartikel				
10	90 24 03 253 00 90	Adapter	1	2
11	90 14 10 043 00 90	Dichtung	3	2
12	90 18 40 317 00-42	Brause	1	30