

VAIA Dreiloch-Brückenbatterie Pull-down mit Brausefunktion - Champagne gebürstet (22kt Gold)

VAIA

19 875 809



- Ausladung 240 mm
- schwenkbarer Auslauf 360°
- optional schwenkbegrenzbar mit Schwenkbegrenzungsset 12 823 970 90
- luftangereicherter Strahl und Brausestrahl
- Metallbrauseschlauch 1800 mm
- Sprayface mit Antikalk-System
- Durchfluss max. 8 l/min bei 3 bar Fließdruck
- bleifrei
- Dieses Produkt leistet einen Beitrag zur Erfüllung der Vorgaben von nachhaltigen Gebäudezertifizierungen, z.B. LEED®, BREEAM®, DGNB

Eigensicher gegen Rückfließen.

	Champagne gebürstet (22kt Gold)	19 875 809-46
	Chrom	19 875 809-00
	Platin gebürstet	19 875 809-06
	Platin	19 875 809-08
	Messing (23kt Gold)	19 875 809-09
	Dark Chrome	19 875 809-19
	Messing gebürstet (23kt Gold)	19 875 809-28
	Schwarz matt	19 875 809-33
	Champagne (22kt Gold)	19 875 809-47
	Chrom gebürstet (Edelstahl-Look)	19 875 809-93
	Dark Platinum gebürstet	19 875 809-99

Empfohlenes Zubehör

Schwenkbegrenzungsset - 12 823 970 90



Empfohlenes Zubehör

VAIA Spender mit Rosette - Champagne gebürstet (22kt Gold) 82 434 809-46



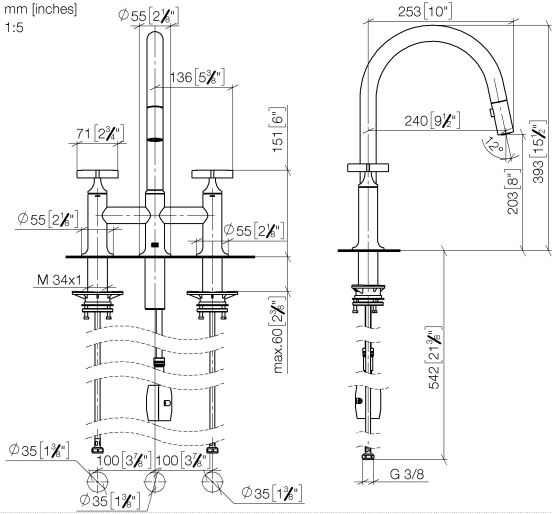
VAIA Dreiloch-Brückenbatterie Pull-down mit Brausefunktion - Champagnergebürstet (22kt Gold)

VAIA

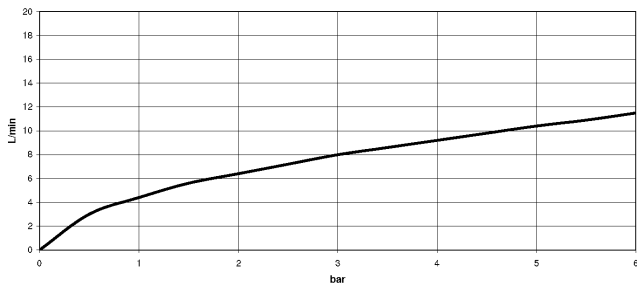
19 875 809

mm [inches]

1:5



Durchflussdiagramm



Codes & Standards

DIN 4109

EN 1717

ISO 3822

Ü-Zeichen



VAIA Dreiloch-Brückenbatterie Pull-down mit Brausefunktion - Champagne
gebürstet (22kt Gold)

VAIA

19 875 809

Zertifikate

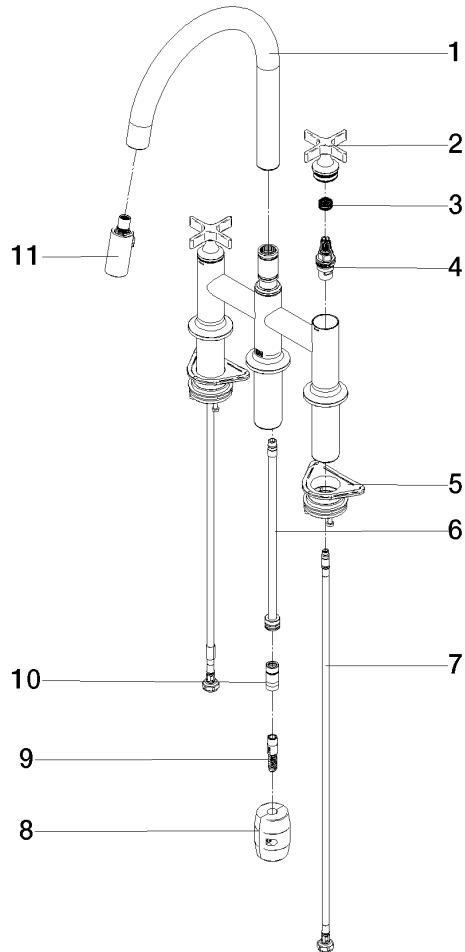
Belgaqua_24-005-2 LGA_38

VAIA Dreiloch-Brückenbatterie Pull-down mit Brausefunktion - Champagne
gebürstet (22kt Gold)

VAIA

19 875 809

Produktversion ab 7/1/2023





VAIA Dreiloch-Brückenbatterie Pull-down mit Brausefunktion - Champagne
gebürstet (22kt Gold)

VAIA

19 875 809

Ersatzteilstückliste

Produktversion ab 7/1/2023

Nr.	Artikelnummer	Benennung	Verbaumenge	Lieferzeit
	90 28 22 397 00-46	Auslauf	16	30