

20 004 715

- Bohrungsdurchmesser 32 mm
- Rosette 60 x 47 mm
- mit Warmkennzeichnung

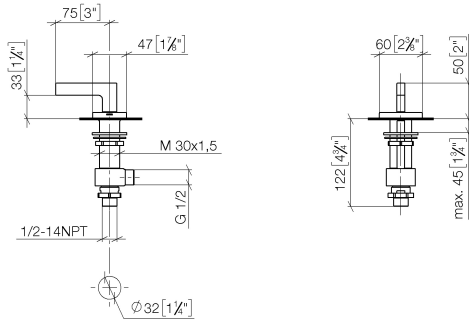


Passt zu: CL.1, CYO

	Champagne (22kt Gold)	20 004 715-47
	Chrom	20 004 715-00
	Platin gebürstet	20 004 715-06
	Messing gebürstet (23kt Gold)	20 004 715-28
	Champagne gebürstet (22kt Gold)	20 004 715-46
	Dark Platinum gebürstet	20 004 715-99

20 004 715

mm [inches]



Durchflussdiagramm

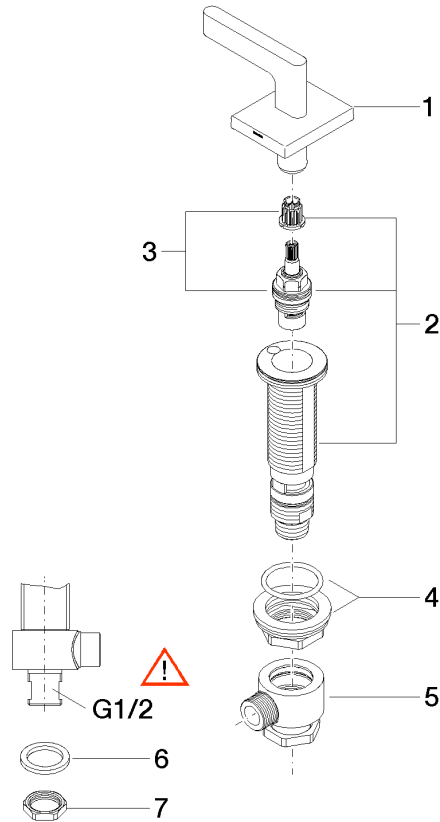


Zertifikate

IAPMO_N-4976. LGA_28687. IAPMO_6397.

20 004 715

Ersatzteile für die
anderen
Oberflächenvarianten
finden Sie hier:
Chrom



Ersatzteilstückliste

Nr.	Artikelnummer	Benennung	Verbaumenge	Lieferzeit
1	90 20 70 057 02-47	Griff (hot)	1	30
2	04 17 11 058 53 90	Seitenteil	1	2
3	90 90 03 153 00 90	Oberteil	1	2
4	04 23 10 032 78 90	Befestigungssatz	1	2
5	04 17 11 023 10 90	Verteiler	1	2
6	09 30 11 059 90	Scheibe	1	2
7	09 23 10 012 90	Mutter	1	2