

20 705 819



- Ausladung 165 mm
- schwenkbarer Auslauf 360°
- runder luftangereicherter Strahl
- Armaturenhöhe 144 mm
- Höhe bis Luftsprudler 90 mm
- Bohrungsdurchmesser Seitenventil 32 mm
- Bohrungsdurchmesser Auslauf 35 mm
- Rosette Ø 60 mm
- Durchfluss max. 5,7 l/min
- bleifrei
- Dieses Produkt leistet einen Beitrag zur Erfüllung der Vorgaben von nachhaltigen Gebäudezertifizierungen, z.B. LEED®, BREEAM®, DGNB

Nur für Becken mit Überlauf geeignet.

	Dark Chrome	20 705 819-19
	Chrom	20 705 819-00
	Platin gebürstet	20 705 819-06
	Platin	20 705 819-08
	Messing gebürstet (23kt Gold)	20 705 819-28
	Bronze gebürstet	20 705 819-42
	Champagne gebürstet (22kt Gold)	20 705 819-46
	Champagne (22kt Gold)	20 705 819-47
	Dark Platinum gebürstet	20 705 819-99

Empfohlenes Zubehör



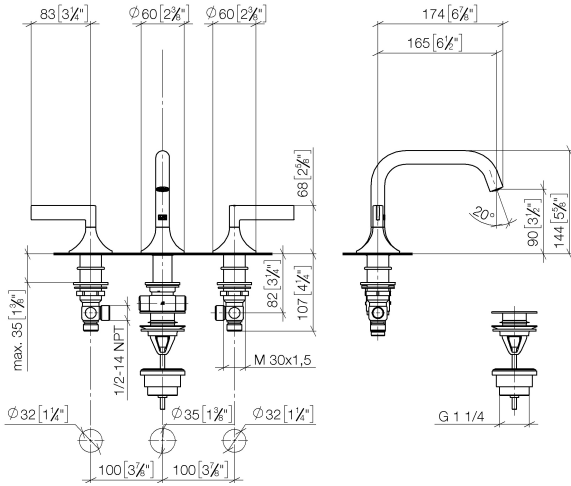
Druckschläuche -

- 2x Druckschlauch 3/8" x 1/2" x 500 mm

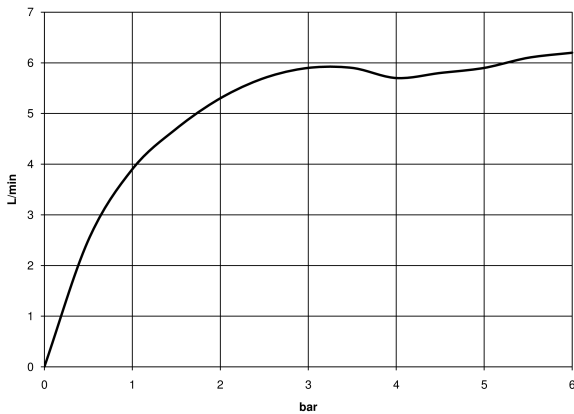
12 506 970 90

20 705 819

mm [inches]



Durchflussdiagramm



Codes & Standards

DIN 4109

Executive Order
no. 1007

ISO 3822

Scottish Water
Byelaws

UK Water Supply
Regulations

Ü-Zeichen



VAIA Waschtisch-Dreilochbatterie mit Ablaufgarnitur - Dark Chrome

VAIA

20 705 819

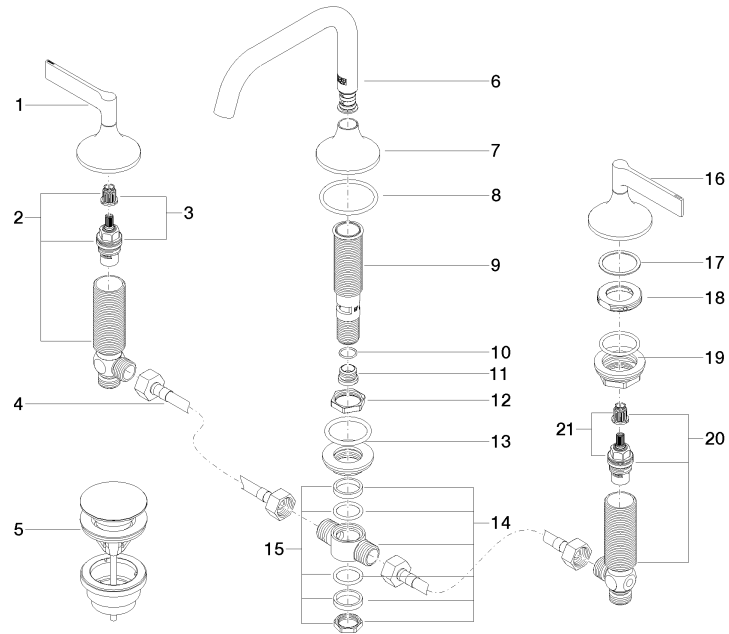
Zertifikate

GDV_0400

WRAS_2312

LGA_38

20 705 819





VAIA Waschtisch-Dreilochbatterie mit Ablaufgarnitur - Dark Chrome

VAIA

20 705 819

Ersatzteilstückliste

Nr.	Artikelnummer	Benennung	Verbaumenge	Lieferzeit
	90 20 80 013 00-19	Griff (hot)	25	20