

20 705 882

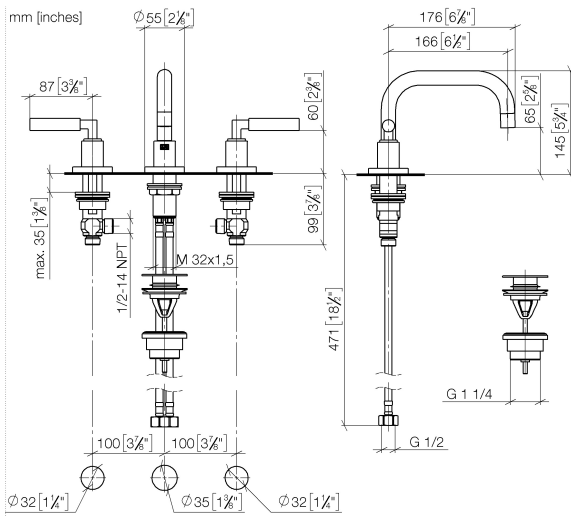


- Ausladung 166 mm
- schwenkbarer Auslauf 360°
- runder luftangereicherter Strahl
- Armaturenhöhe 145 mm
- Höhe bis Luftsprudler 65 mm
- Bohrungsdurchmesser Seitenventil 32 mm
- Bohrungsdurchmesser Auslauf 35 mm
- Rosette Ø 55 mm
- 2x Druckschlauch M 10 x 1 eingeschraubt, dichtheitsgeprüft
- Durchfluss max. 5,7 l/min
- bleifrei
- Dieses Produkt leistet einen Beitrag zur Erfüllung der Vorgaben von nachhaltigen Gebäudezertifizierungen, z.B. LEED®, BREEAM®, DGNB

Nur für Becken mit Überlauf geeignet.

| | | |
|--|---------------------------------|---------------|
|  | Platin | 20 705 882-08 |
|  | Chrom | 20 705 882-00 |
|  | Platin gebürstet | 20 705 882-06 |
|  | Dark Chrome | 20 705 882-19 |
|  | Messing gebürstet (23kt Gold) | 20 705 882-28 |
|  | Schwarz matt | 20 705 882-33 |
|  | Champagne gebürstet (22kt Gold) | 20 705 882-46 |
|  | Champagne (22kt Gold) | 20 705 882-47 |
|  | Chrom gebürstet | 20 705 882-93 |
|  | Dark Platin gebürstet | 20 705 882-99 |

20 705 882



Durchflussdiagramm



Zertifikate

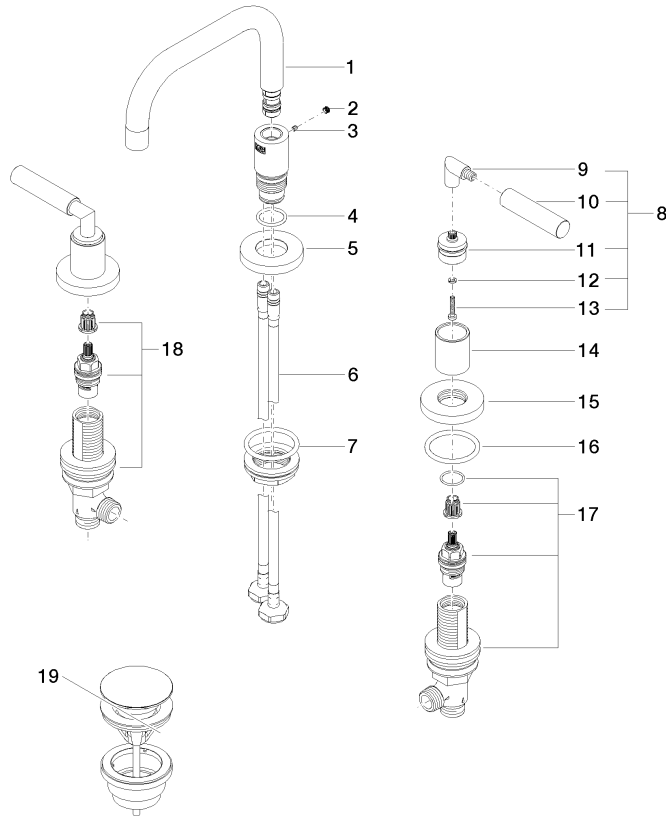
LGA_38417.

GDV_0400289.

WRAS_2303029.

20 705 882

Ersatzteile für die
anderen
Oberflächenvarianten
finden Sie hier:
Chrom



Ersatzteilstückliste

| Nr. | Artikelnummer | Benennung | Verbaumenge | Lieferzeit |
|--|--------------------|--|-------------|------------|
| 1 | 90 28 22 370 00-08 | Auslauf | 1 | 40 |
| 2 | 90 31 20 109 00 90 | Stopfen | 1 | 2 |
| 3 | 09 31 11 099 90 | Stift | 1 | 2 |
| 4 | 09 14 10 015 90 | Dichtung | 1 | 2 |
| 5 | 09 28 10 140-08 | Ring | 1 | 40 |
| 6 | 04 30 04 019 00 90 | Schlauch | 2 | 2 |
| 7 | 04 23 10 009 02 90 | Befestigungssatz | 1 | 2 |
| 8 | 04 20 88 052 10-08 | Griff | 2 | 40 |
| 9 | 04 18 20 022 00-08 | Winkel | 2 | - |
| Ersatzteil nicht mehr bestellbar, bitte bestellen Sie den Nachfolgeartikel | | | | |
| 10 | 09 20 88 052-08 | Griff | 2 | 40 |
| 11 | 90 12 12 219 00-08 | Aufnahme | 2 | 40 |
| 12 | 90 30 11 029 00 90 | Scheibe | 2 | 2 |
| 13 | 90 30 30 075 00 90 | Schraube | 2 | 2 |
| 14 | 09 21 02 140-08 | Hülse | 2 | 40 |
| 15 | 09 27 89 105-08 | Rosette | 2 | 40 |
| 16 | 90 14 10 043 00 90 | Dichtung | 2 | 2 |
| 17 | 90 17 11 040 50 90 | Seitenteil | 1 | 2 |
| 18 | 90 17 11 040 51 90 | Seitenteil | 1 | 2 |
| 19 | 10 125 970-08 | Ablaufgarnitur mit Druckverschluss 1 1/4" - Platin | 1 | 40 |