

VAIA Waschtisch-Dreilochbatterie mit Ablaufgarnitur - Champagne gebürstet (22kt Gold)

VAIA

20 713 809



- Ausladung 168 mm
- schwenkbarer Auslauf 360°
- runder luftangereicherter Strahl
- Armaturenhöhe 280 mm
- Höhe bis Luftsprudler 191 mm
- Bohrungsdurchmesser Seitenventil 32 mm
- Bohrungsdurchmesser Auslauf 35 mm
- Rosette Ø 60 mm
- Durchfluss max. 5,7 l/min
- bleifrei
- Dieses Produkt leistet einen Beitrag zur Erfüllung der Vorgaben von nachhaltigen Gebäudezertifizierungen, z.B. LEED®, BREEAM®, DGNB

Nur für Becken mit Überlauf geeignet.

	Champagne gebürstet (22kt Gold)	20 713 809-46
	Chrom	20 713 809-00
	Platin gebürstet	20 713 809-06
	Platin	20 713 809-08
	Dark Chrome	20 713 809-19
	Messing gebürstet (23kt Gold)	20 713 809-28
	Bronze gebürstet	20 713 809-42
	Champagne (22kt Gold)	20 713 809-47
	Dark Platinum gebürstet	20 713 809-99

Empfohlenes Zubehör



Druckschläuche -

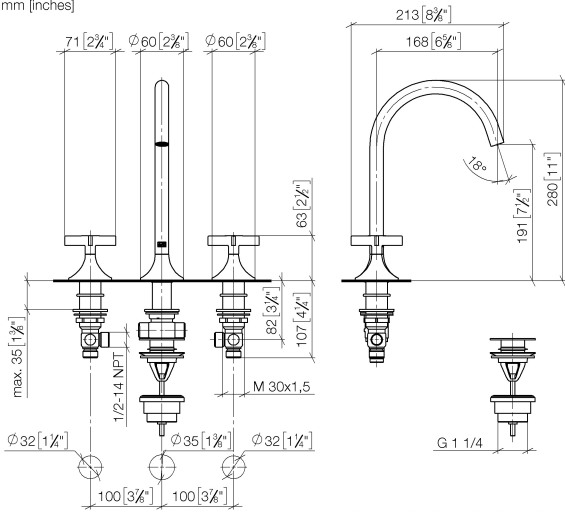
- 2x Druckschlauch 3/8" x 1/2" x 500 mm

12 506 970 90

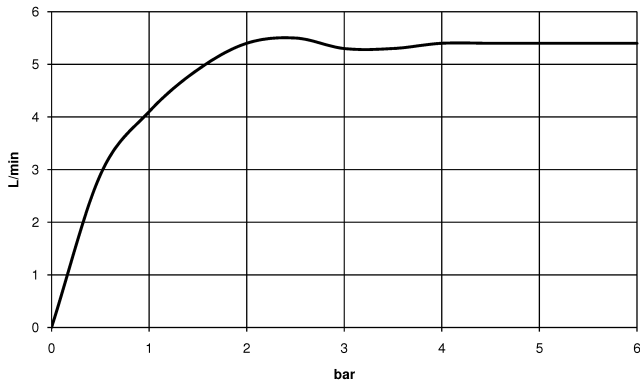
VAIA Waschtisch-Dreilochbatterie mit Ablaufgarnitur - Champagne gebürstet (22kt Gold)

VAIA

20 713 809
mm [inches]



Durchflussdiagramm



Codes & Standards

DIN 4109

Executive Order
no. 1007

ISO 3822

Scottish Water
Byelaws

UK Water Supply
Regulations

Ü-Zeichen



VAIA Waschtisch-Dreilochbatterie mit Ablaufgarnitur - Champagne gebürstet
(22kt Gold)

VAIA

20 713 809
Zertifikate

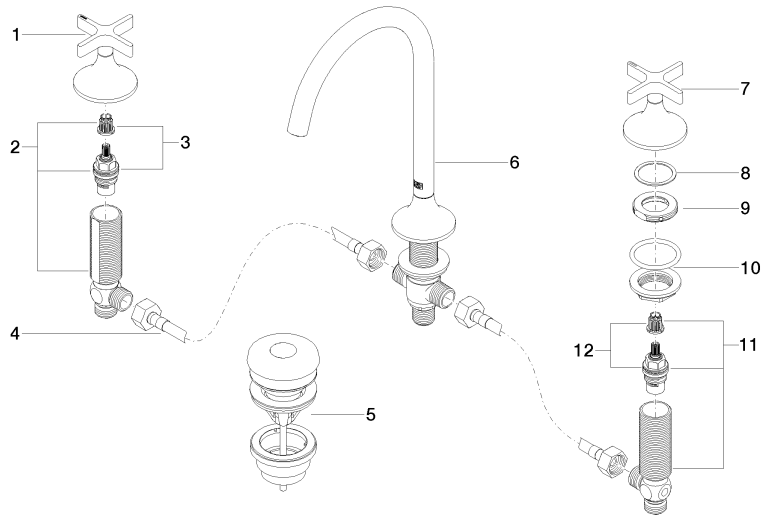
GDV_0400

LGA_29

WRAS_2312

20 713 809

Produktversion ab 5/27/2021





VAIA Waschtisch-Dreilochbatterie mit Ablaufgarnitur - Champagne gebürstet
(22kt Gold)

VAIA

20 713 809

Ersatzteilstückliste

Produktversion ab 5/27/2021