

20 713 819



- Ausladung 168 mm
- schwenkbarer Auslauf 360°
- runder luftangereicherter Strahl
- Armaturenhöhe 280 mm
- Höhe bis Luftsprudler 191 mm
- Bohrungsdurchmesser Seitenventil 32 mm
- Bohrungsdurchmesser Auslauf 35 mm
- Rosette Ø 60 mm
- Durchfluss max. 5,7 l/min
- bleifrei
- Dieses Produkt leistet einen Beitrag zur Erfüllung der Vorgaben von nachhaltigen Gebäudezertifizierungen, z.B. LEED®, BREEAM®, DGNB

Nur für Becken mit Überlauf geeignet.

	Chrom	20 713 819-00
	Platin gebürstet	20 713 819-06
	Platin	20 713 819-08
	Dark Chrome	20 713 819-19
	Messing gebürstet (23kt Gold)	20 713 819-28
	Bronze gebürstet	20 713 819-42
	Champagne gebürstet (22kt Gold)	20 713 819-46
	Champagne (22kt Gold)	20 713 819-47
	Dark Platinum gebürstet	20 713 819-99

Empfohlenes Zubehör



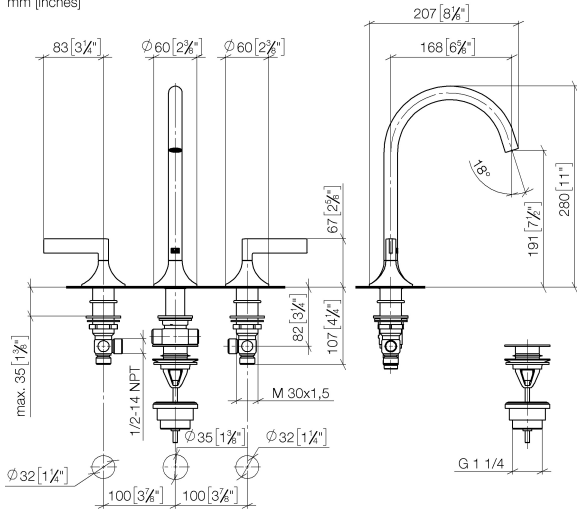
Druckschläuche -

- 2x Druckschlauch 3/8" x 1/2" x 500 mm

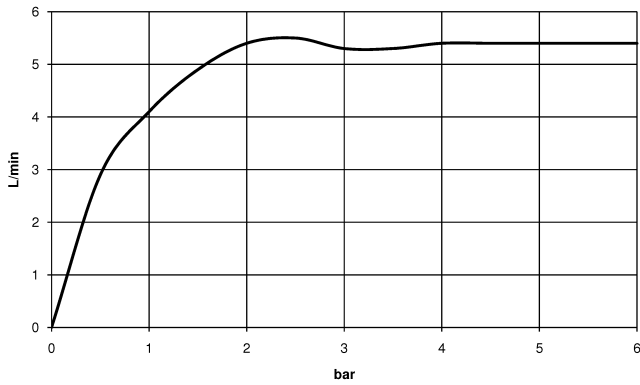
12 506 970 90

20 713 819

mm [inches]



Durchflussdiagramm



Codes & Standards

DIN 4109	Executive Order no. 1007	ISO 3822	Scottish Water Byelaws
UK Water Supply Regulations	Ü-Zeichen	XP P 41-280	



VAIA Waschtisch-Dreilochbatterie mit Ablaufgarnitur - Chrom

VAIA

20 713 819

Zertifikate

GDV_0400

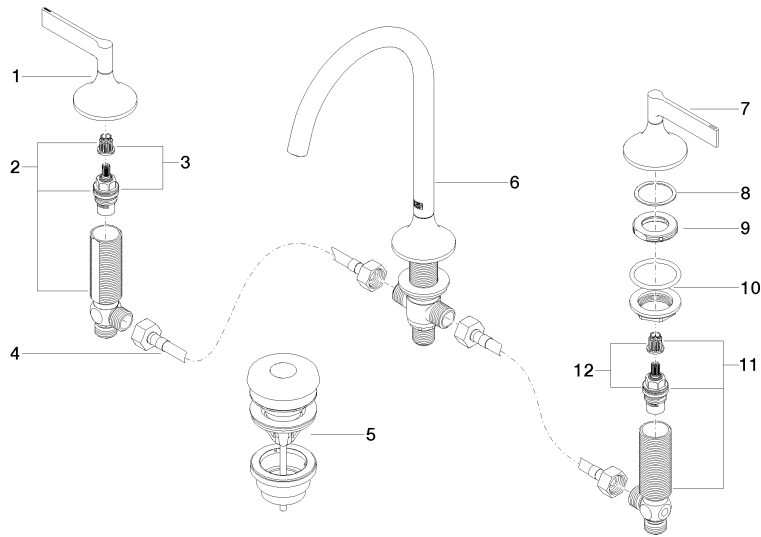
LGA_29

WRAS_2312

ACS_20 ACC LY

20 713 819

Produktversion ab 3/13/2017





VAIA Waschtisch-Dreilochbatterie mit Ablaufgarnitur - Chrom

VAIA

20 713 819

Ersatzteilstückliste

Produktversion ab 3/13/2017

Nr.	Artikelnummer	Benennung	Verbaumenge	Lieferzeit
	90 20 80 013 00-00	Griff (hot)	15	10