

20 713 819



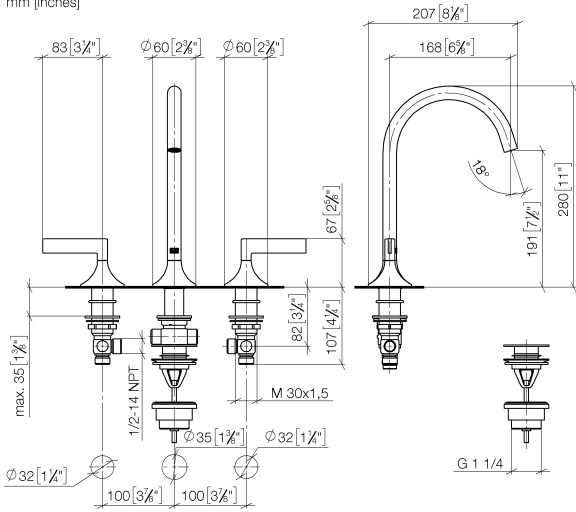
- Ausladung 168 mm
- schwenkbarer Auslauf 360°
- runder luftangereicherter Strahl
- Armaturenhöhe 280 mm
- Höhe bis Luftsprudler 191 mm
- Bohrungsdurchmesser Seitenventil 32 mm
- Bohrungsdurchmesser Auslauf 35 mm
- Rosette Ø 60 mm
- Durchfluss max. 5,7 l/min
- bleifrei
- Dieses Produkt leistet einen Beitrag zur Erfüllung der Vorgaben von nachhaltigen Gebäudezertifizierungen, z.B. LEED®, BREEAM®, DGNB

Nur für Becken mit Überlauf geeignet.

|  |                                 |               |
|--|---------------------------------|---------------|
|  | Dark Chrome                     | 20 713 819-19 |
|  | Chrom                           | 20 713 819-00 |
|  | Platin gebürstet                | 20 713 819-06 |
|  | Platin                          | 20 713 819-08 |
|  | Messing gebürstet (23kt Gold)   | 20 713 819-28 |
|  | Bronze gebürstet                | 20 713 819-42 |
|  | Champagne gebürstet (22kt Gold) | 20 713 819-46 |
|  | Champagne (22kt Gold)           | 20 713 819-47 |
|  | Dark Platinum gebürstet         | 20 713 819-99 |

20 713 819

mm [inches]



**Durchflussdiagramm**



**Codes & Standards**

|                                |                             |          |                           |
|--------------------------------|-----------------------------|----------|---------------------------|
| DIN 4109                       | Executive Order<br>no. 1007 | ISO 3822 | Scottish Water<br>Byelaws |
| UK Water Supply<br>Regulations | Ü-Zeichen                   |          |                           |



# VAIA Waschtisch-Dreilochbatterie mit Ablaufgarnitur - Dark Chrome

---

VAIA

20 713 819

## Zertifikate

---

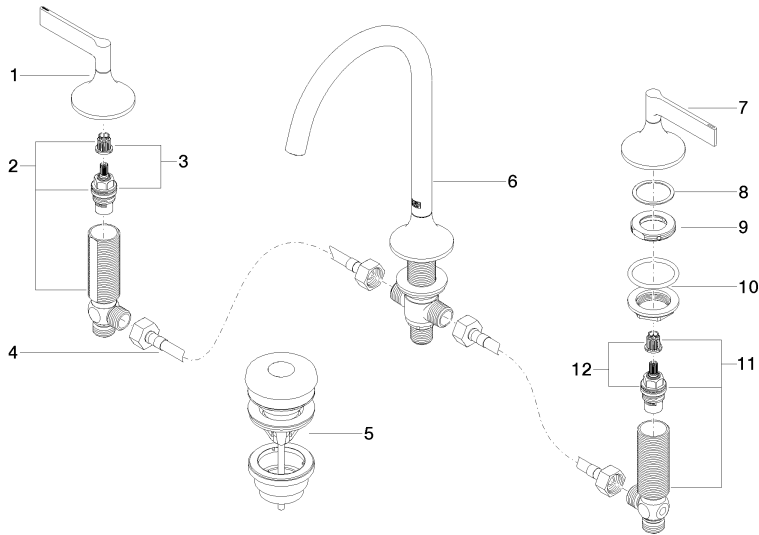
GDV\_0400

LGA\_29

WRAS\_2312

20 713 819

Ersatzteile für die  
anderen  
Oberflächenvarianten  
finden Sie hier:  
Chrom





## Ersatzteilstückliste