

20 815 892



- Ausladung 235 mm
- schwenkbarer Auslauf 360°
- luftangereicherter Strahl
- Armaturenhöhe 370 mm
- Höhe bis Luftsprudler 212 mm
- Bohrungsdurchmesser Auslauf 35 mm
- Bohrungsdurchmesser Seitenventil 32 mm
- Durchfluss max. 7 l/min bei 3 bar Fließdruck
- bleifrei
- Dieses Produkt leistet einen Beitrag zur Erfüllung der Vorgaben von nachhaltigen Gebäudezertifizierungen, z.B. LEED®, BREEAM®, DGNB

	Dark Chrome	20 815 892-19
	Chrom	20 815 892-00
	Platin gebürstet	20 815 892-06
	Platin	20 815 892-08
	Messing (23kt Gold)	20 815 892-09
	Messing gebürstet (23kt Gold)	20 815 892-28
	Schwarz matt	20 815 892-33
	Champagne gebürstet (22kt Gold)	20 815 892-46
	Champagne (22kt Gold)	20 815 892-47
	Chrom gebürstet (Edelstahl-Look)	20 815 892-93
	Dark Platinum gebürstet	20 815 892-99

Empfohlenes Zubehör

**Spender mit Rosette - Dark Chrome** 82 444 970-19



Empfohlenes Zubehör

**Exzenterbetätigung mit Drehknopf - Dark Chrome** 10 710 970-19

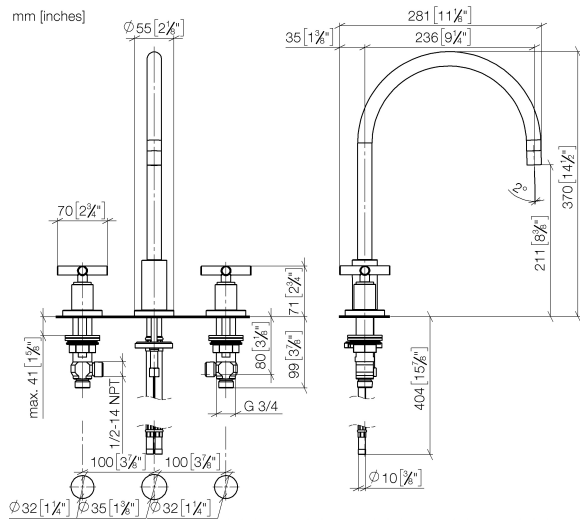


Empfohlenes Zubehör

**Spender mit Rosette - Dark Chrome** 82 444 970-19



20 815 892



**Durchflussdiagramm**



**Codes & Standards**

Executive Order  
no. 1007



## TARA Dreilochbatterie - Dark Chrome

---

TARA

20 815 892

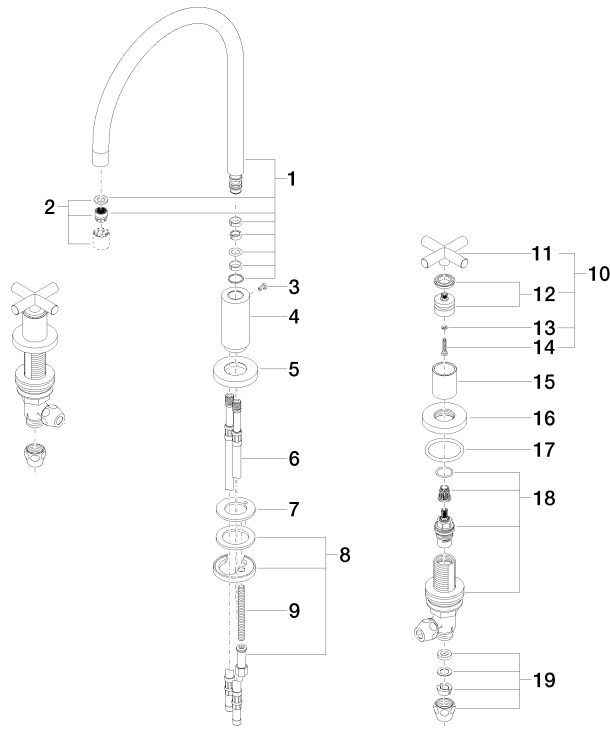
Zertifikate

---

GDV\_0400

20 815 892

Ersatzteile für die  
anderen  
Oberflächenvarianten  
finden Sie hier:  
Chrom





## Ersatzteilstückliste