

22 513 809

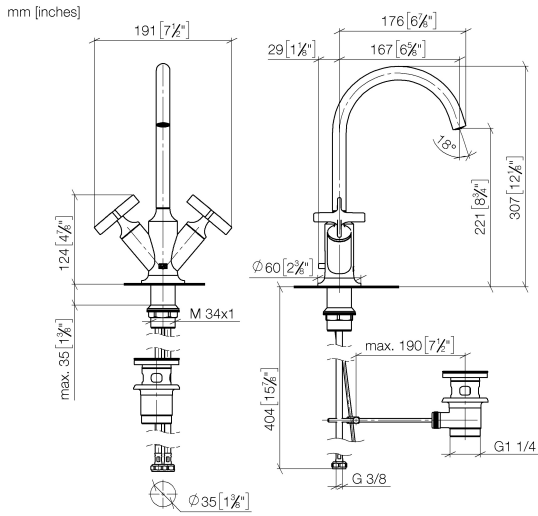


- Ausladung 167 mm
- schwenkbarer Auslauf 360°
- runder luftangereicherter Strahl
- Armaturenhöhe 307 mm
- Höhe bis Luftsprudler 221 mm
- Bohrungsdurchmesser 35 mm
- Rosette Ø 60 mm
- 2x Druckschlauch M 10 x 1 eingeschraubt, dichtheitsgeprüft
- Durchfluss max. 5,7 l/min
- bleifrei
- Dieses Produkt leistet einen Beitrag zur Erfüllung der Vorgaben von nachhaltigen Gebäudezertifizierungen, z.B. LEED®, BREEAM®, DGNB

Nur für Becken mit Überlauf geeignet.

	Dark Platinum gebürstet	22 513 809-99
	Chrom	22 513 809-00
	Platin gebürstet	22 513 809-06
	Platin	22 513 809-08
	Dark Chrome	22 513 809-19
	Messing gebürstet (23kt Gold)	22 513 809-28
	Bronze gebürstet	22 513 809-42
	Champagne gebürstet (22kt Gold)	22 513 809-46
	Champagne (22kt Gold)	22 513 809-47

22 513 809



**Durchflussdiagramm**



**Codes & Standards**

DIN 4109

ISO 3822

Scottish Water  
Byelaws

UK Water Supply  
Regulations

**Ü-Zeichen**



VAIA Waschtisch-Einlochbatterie mit Ablaufgarnitur - Dark Platinum gebürstet

---

VAIA

22 513 809

Zertifikate

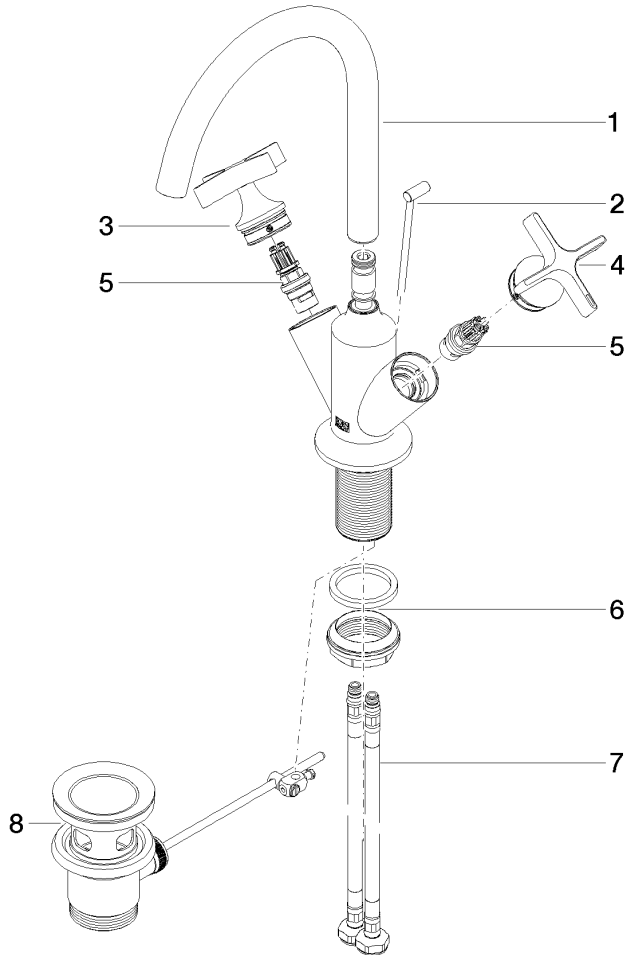
---

LGA\_18

WRAS\_240102

22 513 809

Ersatzteile für die  
anderen  
Oberflächenvarianten  
finden Sie hier:  
Chrom





# VAIA Waschtisch-Einlochbatterie mit Ablaufgarnitur - Dark Platinum gebürstet

VAIA

22 513 809

## Ersatzteilstückliste

Nr.	Artikelnummer	Benennung	Verbaumenge	Lieferzeit
	90 28 22 320 00-99	Auslauf	10	30