

22 513 892



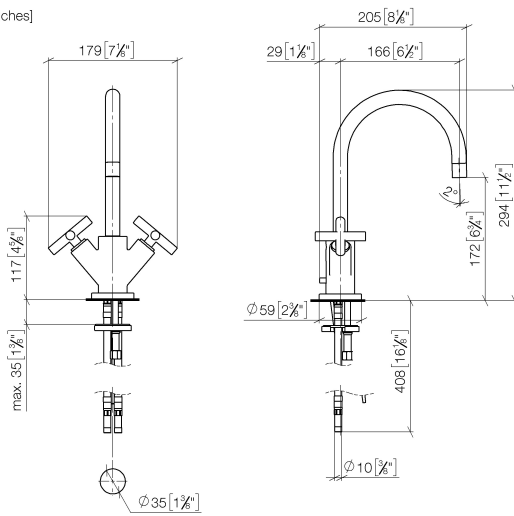
- Ausladung 165 mm
- schwenkbarer Auslauf 360°
- runder luftangereicherter Strahl
- Armaturenhöhe 295 mm
- Höhe bis Luftsprudler 172 mm
- Bohrungsdurchmesser 35 mm
- Rosette Ø 59 mm
- 2x Druckschlauch M 10 x 1 eingeschraubt, dichtheitsgeprüft
- Durchfluss max. 7 l/min
- bleifrei
- Dieses Produkt leistet einen Beitrag zur Erfüllung der Vorgaben von nachhaltigen Gebäudezertifizierungen, z.B. LEED®, BREEAM®, DGNB

Nur für Becken mit Überlauf geeignet.

	Platin	22 513 892-08
	Chrom	22 513 892-00
	Platin gebürstet	22 513 892-06
	Dark Chrome	22 513 892-19
	Messing gebürstet (23kt Gold)	22 513 892-28
	Schwarz matt	22 513 892-33
	Champagne gebürstet (22kt Gold)	22 513 892-46
	Champagne (22kt Gold)	22 513 892-47
	Chrom gebürstet	22 513 892-93
	Dark Platinum gebürstet	22 513 892-99

22 513 892

mm [inches]



**Durchflussdiagramm**



**Zertifikate**

ETA\_18512.

WRAS\_1810003.

LGA\_18920.

GDV\_0400194.

22 513 892

Ersatzteile für die  
anderen  
Oberflächenvarianten  
finden Sie hier:  
Chrom

