

TARA Waschtisch-Einlochbatterie mit Standrohr ohne Ablaufgarnitur - Messing gebürstet (23kt Gold)

TARA

22 585 892



- Ausladung 201 mm
- schwenkbarer Auslauf 360°
- runder luftangereicherter Strahl
- Höhe gesamt 1095 - 1166 mm
- Höhe bis Luftsprudler 1025 - 1095 mm
- Rosette Ø 135 mm
- Durchfluss max. 5,7 l/min
- bleifrei
- Dieses Produkt leistet einen Beitrag zur Erfüllung der Vorgaben von nachhaltigen Gebäudezertifizierungen, z.B. LEED®, BREEAM®, DGNB

	Messing gebürstet (23kt Gold)	22 585 892-28
	Chrom	22 585 892-00
	Platin gebürstet	22 585 892-06
	Platin	22 585 892-08
	Dark Chrome	22 585 892-19
	Schwarz matt	22 585 892-33
	Champagne gebürstet (22kt Gold)	22 585 892-46
	Champagne (22kt Gold)	22 585 892-47
	Chrom gebürstet	22 585 892-93
	Dark Platin gebürstet	22 585 892-99

Benötigtes Zubehör



UP-Bodenbefestigung -

- Max. Einbautiefe 150 mm
- Min. Einbautiefe 80 mm

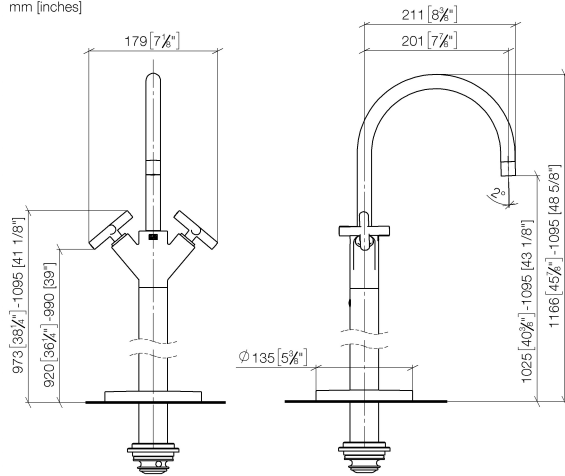
35 945 970 90

TARA Waschtisch-Einlochbatterie mit Standrohr ohne Ablaufgarnitur - Messing gebürstet (23kt Gold)

TARA

22 585 892

mm [inches]



Durchflussdiagramm



Zertifikate

LGA_38416.

WRAS_2304008.

22 585 892



Ersatzteilstückliste

Nr.	Artikelnummer	Benennung	Verbaumenge	Lieferzeit
1	90 28 22 214 02-28	Auslauf	1	20
2	90 20 89 010 10-28	Griff	2	20
3	09 20 89 010-28	Griff	2	60
4	90 12 12 219 00-28	Aufnahme	2	20
5	90 30 11 029 00 90	Scheibe	2	2
6	90 30 30 075 00 90	Schraube	2	2
7	90 90 03 151 00 90	Oberteil	2	2
8	09 30 30 054 90	Schraube	1	2
9	09 31 11 040 90	Stift	1	2
10	09 24 03 193 90	Adapter	1	2
11	09 30 30 047 90	Schraube	1	2
12	09 14 10 139 90	Dichtung	4	2
13	04 28 22 022 10 90	Anschluss	2	2
14	04 31 11 002 00 90	Stift	1	2
15	04 28 22 028 00-28	Rohr	1	60
16	09 27 88 011-28	Rosette	1	20
17	90 14 10 043 00 90	Dichtung	1	2
18	09 14 10 084 90	Dichtung	1	2
19	09 14 10 018 90	Dichtung	1	2