

22 815 892



- Ausladung 235 mm
- schwenkbarer Auslauf 360°
- luftangereicherter Strahl
- Armaturenhöhe 378 mm
- Höhe bis Luftsprudler 220 mm
- Bohrungsdurchmesser 35 mm
- Durchfluss max. 7 l/min bei 3 bar Fließdruck
- bleifrei
- Dieses Produkt leistet einen Beitrag zur Erfüllung der Vorgaben von nachhaltigen Gebäudezertifizierungen, z.B. LEED®, BREEAM®, DGNB

	Messing gebürstet (23kt Gold)	22 815 892-28
	Chrom	22 815 892-00
	Platin gebürstet	22 815 892-06
	Platin	22 815 892-08
	Messing (23kt Gold)	22 815 892-09
	Dark Chrome	22 815 892-19
	Schwarz matt	22 815 892-33
	Champagne gebürstet (22kt Gold)	22 815 892-46
	Champagne (22kt Gold)	22 815 892-47
	Chrom gebürstet (Edelstahl-Look)	22 815 892-93
	Dark Platin gebürstet	22 815 892-99

**Empfohlenes Zubehör**



**Exzenterbetätigung mit Drehknopf - Messing gebürstet (23kt Gold)** 10 710 970-28

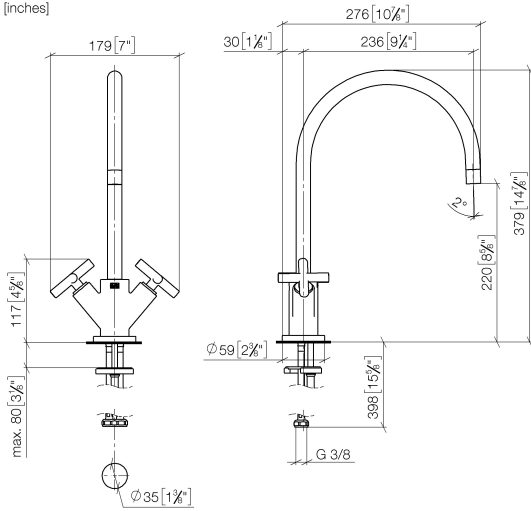
**Empfohlenes Zubehör**



**Spender mit Rosette - Messing gebürstet (23kt Gold)** 82 444 970-28

22 815 892

mm [inches]



**Durchflussdiagramm**



**Codes & Standards**

DIN 4109

EN 200

Executive Order  
no. 1007

ISO 3822

Scottish Water  
Byelaws

UK Water Supply  
Regulations

Ü-Zeichen

VA-Zeichen



TARA Einlochbatterie - Messing gebürstet (23kt Gold)

TARA

22 815 892

Zertifikate

GDV\_0400

LGA\_19

ETA\_18

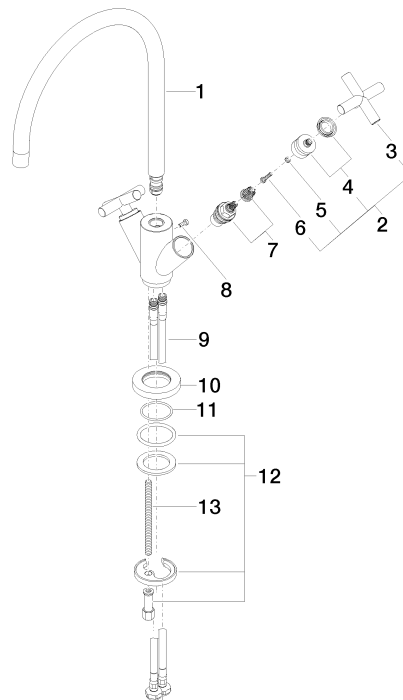
WRAS\_1810

22 815 892

Produktversion von 6/30/2009 bis 5/27/2021

**Produktversion ab 5/27/2021**

Ersatzteile für die  
anderen  
Oberflächenvarianten  
finden Sie hier:  
Chrom





# TARA Einlochbatterie - Messing gebürstet (23kt Gold)

TARA

22 815 892

## Ersatzteilstückliste

Produktversion von 6/30/2009 bis 5/27/2021

### Produktversion ab 5/27/2021

Nr.	Artikelnummer	Benennung	Verbaumenge	Lieferzeit
	90 28 22 226 01-28	Auslauf	20	20