

22 815 892



- Ausladung 235 mm
- schwenkbarer Auslauf 360°
- luftangereicherter Strahl
- Armaturenhöhe 378 mm
- Höhe bis Luftsprudler 220 mm
- Bohrungsdurchmesser 35 mm
- Durchfluss max. 7 l/min bei 3 bar Fließdruck
- bleifrei
- Dieses Produkt leistet einen Beitrag zur Erfüllung der Vorgaben von nachhaltigen Gebäudezertifizierungen, z.B. LEED®, BREEAM®, DGNB

	Champagne gebürstet (22kt Gold)	22 815 892-46
	Chrom	22 815 892-00
	Platin gebürstet	22 815 892-06
	Platin	22 815 892-08
	Messing (23kt Gold)	22 815 892-09
	Dark Chrome	22 815 892-19
	Messing gebürstet (23kt Gold)	22 815 892-28
	Schwarz matt	22 815 892-33
	Champagne (22kt Gold)	22 815 892-47
	Chrom gebürstet (Edelstahl-Look)	22 815 892-93
	Dark Platinum gebürstet	22 815 892-99

Empfohlenes Zubehör

Spender mit Rosette - Champagne gebürstet (22kt Gold) 82 444 970-46



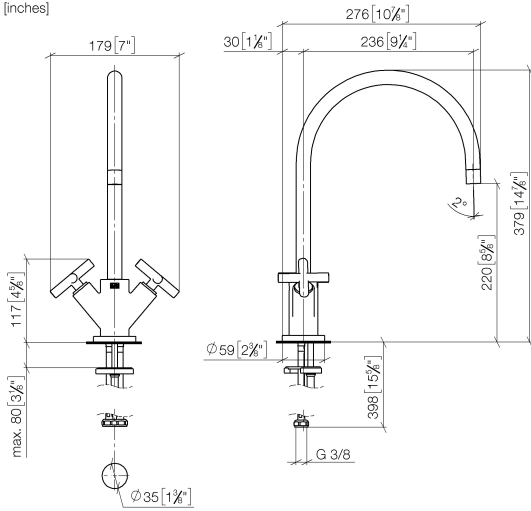
Empfohlenes Zubehör

Exzenterbetätigung mit Drehknopf - Champagne gebürstet (22kt Gold) 10 710 970-46

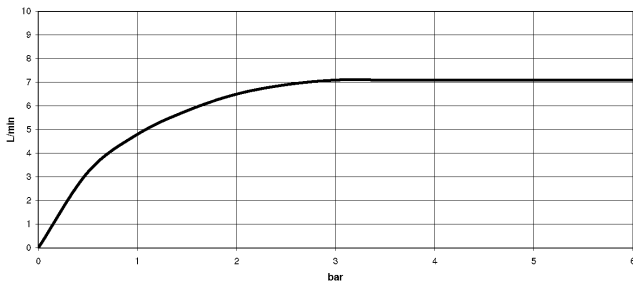


22 815 892

mm [inches]



Durchflussdiagramm



Codes & Standards

Executive Order
no. 1007



TARA Einlochbatterie - Champagne gebürstet (22kt Gold)

TARA

22 815 892

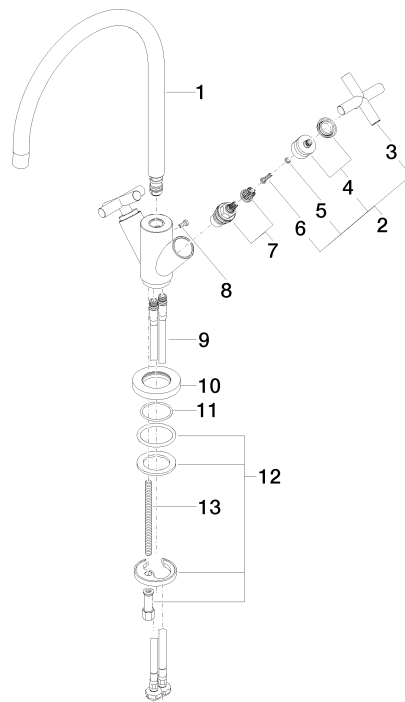
Zertifikate

GDV_0400

22 815 892

Produktversion ab 5/27/2021

Ersatzteile für die
anderen
Oberflächenvarianten
finden Sie hier:
Chrom





TARA Einlochbatterie - Champagne gebürstet (22kt Gold)

TARA

22 815 892

Ersatzteilstückliste

Produktversion ab 5/27/2021

Nr.	Artikelnummer	Benennung	Verbaumenge	Lieferzeit
	90 28 22 226 01-46	Auslauf	20	30