

22 815 892



- Ausladung 235 mm
- schwenkbarer Auslauf 360°
- luftangereicherter Strahl
- Armaturenhöhe 378 mm
- Höhe bis Luftsprudler 220 mm
- Bohrungsdurchmesser 35 mm
- Durchfluss max. 7 l/min bei 3 bar Fließdruck
- bleifrei
- Dieses Produkt leistet einen Beitrag zur Erfüllung der Vorgaben von nachhaltigen Gebäudezertifizierungen, z.B. LEED®, BREEAM®, DGNB

	Champagne (22kt Gold)	22 815 892-47
	Chrom	22 815 892-00
	Platin gebürstet	22 815 892-06
	Platin	22 815 892-08
	Messing (23kt Gold)	22 815 892-09
	Dark Chrome	22 815 892-19
	Messing gebürstet (23kt Gold)	22 815 892-28
	Schwarz matt	22 815 892-33
	Champagne gebürstet (22kt Gold)	22 815 892-46
	Chrom gebürstet (Edelstahl-Look)	22 815 892-93
	Dark Platinum gebürstet	22 815 892-99

**Empfohlenes Zubehör**

**Spender mit Rosette - Champagne (22kt Gold)** 82 444 970-47



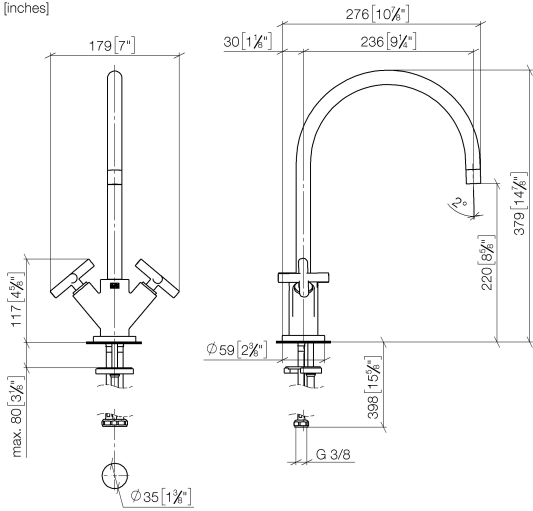
**Empfohlenes Zubehör**

**Exzenterbetätigung mit Drehknopf - Champagne (22kt Gold)** 10 710 970-47



22 815 892

mm [inches]



**Durchflussdiagramm**



**Codes & Standards**

Executive Order  
no. 1007



TARA Einlochbatterie - Champagne (22kt Gold)

---

TARA

22 815 892

Zertifikate

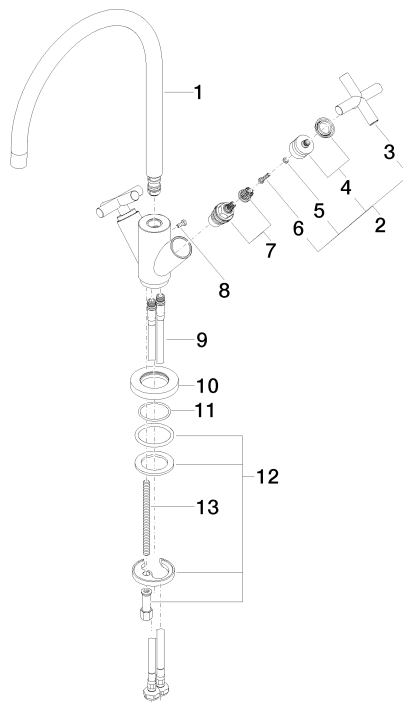
---

GDV\_0400

22 815 892

**Produktversion ab 5/27/2021**

Ersatzteile für die  
anderen  
Oberflächenvarianten  
finden Sie hier:  
Chrom





# TARA Einlochbatterie - Champagne (22kt Gold)

TARA

22 815 892

## Ersatzteilstückliste

### Produktversion ab 5/27/2021

Nr.	Artikelnummer	Benennung	Verbaumenge	Lieferzeit
	90 28 22 226 01-47	Auslauf	20	30