

22 815 892



- Ausladung 235 mm
- schwenkbarer Auslauf 360°
- luftangereicherter Strahl
- Armaturenhöhe 378 mm
- Höhe bis Luftsprudler 220 mm
- Bohrungsdurchmesser 35 mm
- Durchfluss max. 7 l/min bei 3 bar Fließdruck
- bleifrei
- Dieses Produkt leistet einen Beitrag zur Erfüllung der Vorgaben von nachhaltigen Gebäudezertifizierungen, z.B. LEED®, BREEAM®, DGNB

	Chrom gebürstet (Edelstahl-Look)	22 815 892-93
	Chrom	22 815 892-00
	Platin gebürstet	22 815 892-06
	Platin	22 815 892-08
	Messing (23kt Gold)	22 815 892-09
	Dark Chrome	22 815 892-19
	Messing gebürstet (23kt Gold)	22 815 892-28
	Schwarz matt	22 815 892-33
	Champagne gebürstet (22kt Gold)	22 815 892-46
	Champagne (22kt Gold)	22 815 892-47
	Dark Platinum gebürstet	22 815 892-99

**Empfohlenes Zubehör**



**Exzenterbetätigung mit Drehknopf - Chrom gebürstet (Edelstahl-Look)** 10 710 970-93

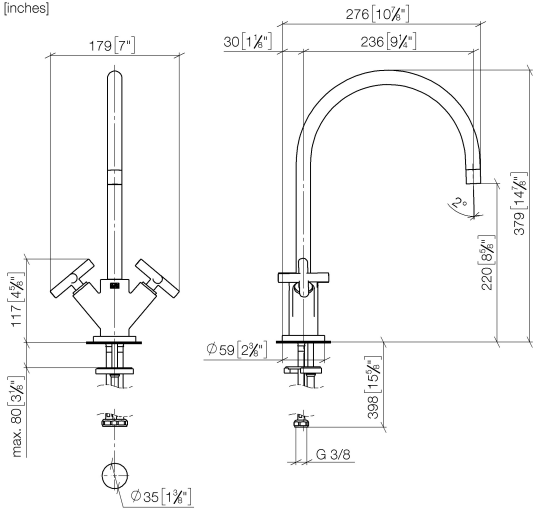
**Empfohlenes Zubehör**



**Spender mit Rosette - Chrom gebürstet (Edelstahl-Look)** 82 444 970-93

22 815 892

mm [inches]



**Durchflussdiagramm**



**Codes & Standards**

Executive Order  
no. 1007



TARA Einlochbatterie - Chrom gebürstet (Edelstahl-Look)

---

TARA

22 815 892

Zertifikate

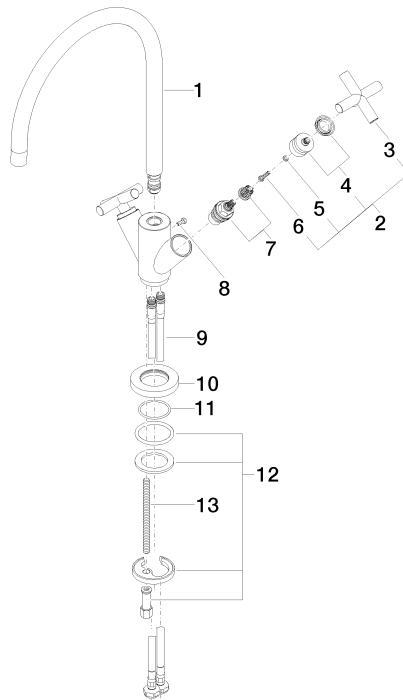
---

GDV\_0400

22 815 892

**Produktversion ab 5/27/2021**

Ersatzteile für die  
anderen  
Oberflächenvarianten  
finden Sie hier:  
Chrom





# TARA Einlochbatterie - Chrom gebürstet (Edelstahl-Look)

TARA

22 815 892

## Ersatzteilstückliste

### Produktversion ab 5/27/2021

Nr.	Artikelnummer	Benennung	Verbaumenge	Lieferzeit
	90 28 22 226 01-93	Auslauf	20	20