

22 815 892



- Ausladung 235 mm
- schwenkbarer Auslauf 360°
- luftangereicherter Strahl
- Armaturenhöhe 378 mm
- Höhe bis Luftsprudler 220 mm
- Bohrungsdurchmesser 35 mm
- Durchfluss max. 7 l/min bei 3 bar Fließdruck
- bleifrei
- Dieses Produkt leistet einen Beitrag zur Erfüllung der Vorgaben von nachhaltigen Gebäudezertifizierungen, z.B. LEED®, BREEAM®, DGNB

| | | |
|--|----------------------------------|---------------|
|  | Dark Platinum gebürstet | 22 815 892-99 |
|  | Chrom | 22 815 892-00 |
|  | Platin gebürstet | 22 815 892-06 |
|  | Platin | 22 815 892-08 |
|  | Messing (23kt Gold) | 22 815 892-09 |
|  | Dark Chrome | 22 815 892-19 |
|  | Messing gebürstet (23kt Gold) | 22 815 892-28 |
|  | Schwarz matt | 22 815 892-33 |
|  | Champagne gebürstet (22kt Gold) | 22 815 892-46 |
|  | Champagne (22kt Gold) | 22 815 892-47 |
|  | Chrom gebürstet (Edelstahl-Look) | 22 815 892-93 |

Empfohlenes Zubehör

Exzenterbetätigung mit Drehknopf - Dark Platinum gebürstet 10 710 970-99



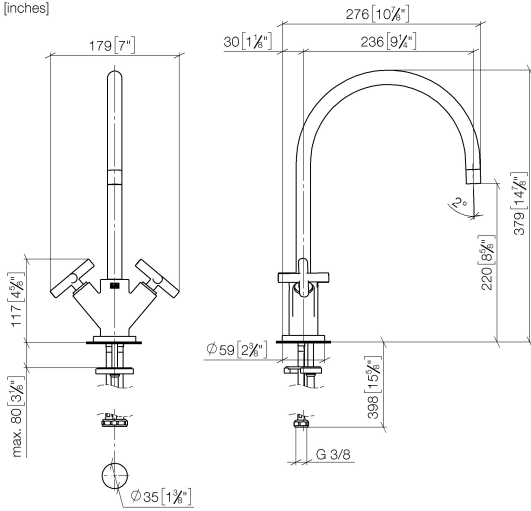
Empfohlenes Zubehör

Spender mit Rosette - Dark Platinum gebürstet 82 444 970-99



22 815 892

mm [inches]



Durchflussdiagramm



Codes & Standards

DIN 4109

EN 200

Executive Order
no. 1007

ISO 3822

Scottish Water
Byelaws

UK Water Supply
Regulations

Ü-Zeichen

VA-Zeichen



TARA Einlochbatterie - Dark Platinum gebürstet

TARA

22 815 892

Zertifikate

GDV_0400

LGA_19

ETA_18

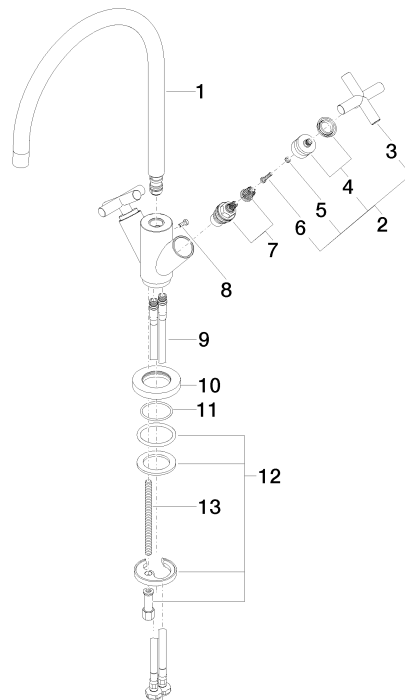
WRAS_1810

22 815 892

Produktversion von 6/30/2009 bis 5/27/2021

Produktversion ab 5/27/2021

Ersatzteile für die
anderen
Oberflächenvarianten
finden Sie hier:
Chrom





TARA Einlochbatterie - Dark Platinum gebürstet

TARA

22 815 892

Ersatzteilstückliste

Produktversion von 6/30/2009 bis 5/27/2021

Produktversion ab 5/27/2021

| Nr. | Artikelnummer | Benennung | Verbaumenge | Lieferzeit |
|-----|--------------------|-----------|-------------|------------|
| | 90 28 22 226 01-99 | Auslauf | 20 | 30 |