

**MADISON Wannenbatterie für Wandmontage mit Handbrausegarnitur -  
Messing (23kt Gold)**

MADISON

25 023 360

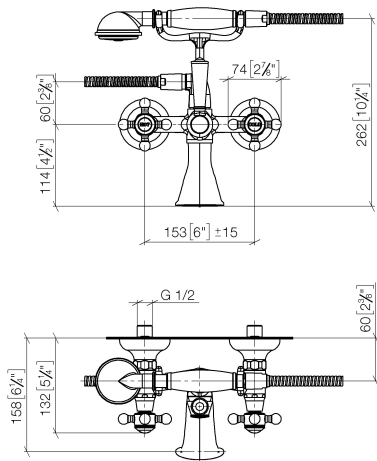


- Ausladung 160 mm
- Handbrause: COMPACT RAIN, Durchfluss max. 9 l/min (bei 3 Bar)
- Auslauf: rechteckiger Normalstrahl
- Brausehalter
- Drehumstellung Wanne/Brause
- Rosette Ø 70 mm
- Anschluss 1/2"
- Stichmaß 153 mm
- Metallbrauseschlauch 1250 mm mit integriertem Verdrehschutz
- Durchfluss Auslauf max. 26 l/min

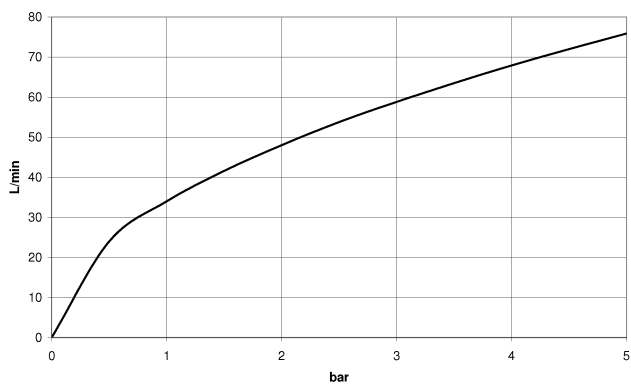
Eigensicher gegen Rückfließen.

	Messing (23kt Gold)	25 023 360-09
	Chrom	25 023 360-00
	Platin gebürstet	25 023 360-06
	Platin	25 023 360-08
	Messing gebürstet (23kt Gold)	25 023 360-28
	Dark Platinum gebürstet	25 023 360-99

25 023 360  
mm [inches]



### Durchflussdiagramm



### Zertifikate

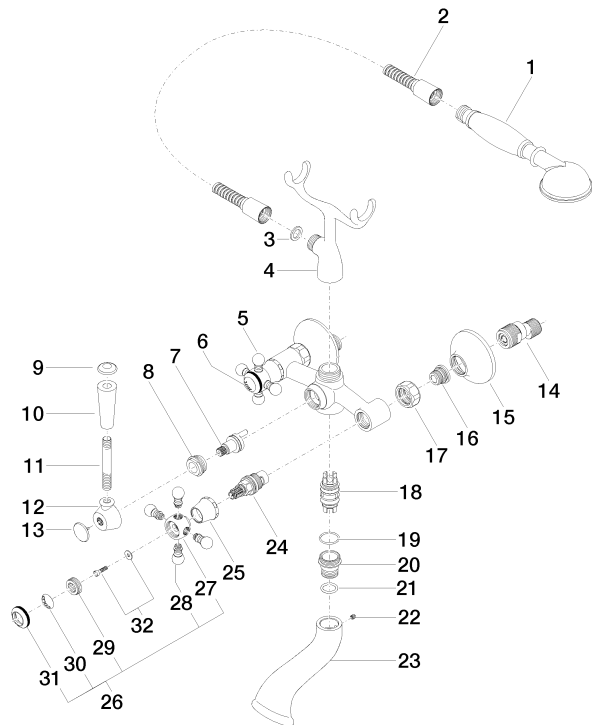
WRAS\_1512014. Belgaqua\_21-378-  
27\_2.

**MADISON Wannebatterie für Wandmontage mit Handbrausegarnitur -  
Messing (23kt Gold)**

MADISON

25 023 360

Ersatzteile für die  
anderen  
Oberflächenvarianten  
finden Sie hier:  
Chrom



# MADISON Wannenbatterie für Wandmontage mit Handbrausegarnitur - Messing (23kt Gold)

MADISON

25 023 360

## Ersatzteilstückliste

Nr.	Artikelnummer	Benennung	Verbaumenge	Lieferzeit
1	28 002 970-09	MADISON Metall-Handbrause mit Porzellangriff (weiß) - Messing (23kt Gold)	1	40
2	28 104 970-09	Metall-Brauseschlauch 1/2" x 1/2" x 1250 mm - Messing (23kt Gold)	1	40
3	90 14 20 002 00 90	Dichtung	1	2
4	04 17 20 010 00-09	Halter	1	60
5	04 20 36 002 07-09	Griff ( hot )	1	40
6	09 26 01 011 90	Zubehoer	1	2
7	90 15 01 001 00 90	Umstellung	1	2
8	09 23 10 007 90	Mutter	1	2
9	09 30 30 062-09	Schraube	1	40
10	11 170 370-09	MADISON Hebeleinsatz - Messing (23kt Gold)	1	40
11	09 28 22 013 90	Rohr	1	2
12	09 18 20 011-09	Aufnahme	1	40
13	09 30 30 064-09	Schraube	1	40
14	04 11 04 030 00 90	Anschluss	2	2
15	09 27 39 010-09	Rosette	2	40
16	04 29 05 014 00 90	Nippel	2	2
17	09 23 30 010-09	Mutter	2	40
18	90 21 10 010 00 90	Einsatz	1	2
19	90 14 10 056 00 90	Dichtung	1	2
20	09 24 03 123 20 90	Nippel	1	2
21	09 14 10 022 90	Dichtung	1	2
22	90 31 11 030 00 90	Stift	1	2
23	09 11 06 033 20-09	Auslauf	1	60
24	90 90 03 131 00 90	Oberteil	2	2
25	09 21 02 055-09	Haube	2	40
26	04 20 36 002 06-09	Griff ( cold )	1	40
27	09 20 36 002-09	Griff	2	40
28	09 20 36 004-09	Griff	8	40
29	09 20 83 006 90	Griff	2	2
30	09 26 01 010 90	Zubehoer	1	2
31	09 20 36 005-09	Griff	2	40
32	04 30 30 029 00 90	Befestigungssatz	2	2