

LULU Wannen-Einhandbatterie mit Standrohr für freistehende Montage mit Schlauchbrausegarnitur - Platin gebürstet

LULU

25 863 710



- Auslauf: runder luftangereicherter Strahl
 - Durchfluss max. 26,4 l/min bei 3 bar Fließdruck
 - Handbrause: COMPACT RAIN, Durchfluss max. 6,8 l/min (bei 3 Bar)
 - Stabhandbrause mit Antikalk-System
 - Brausehalter
 - automatische Umstellung Wanne/Brause
 - Ausladung 215 mm
 - Höhe gesamt 932 - 1002 mm
 - Höhe Standrohr 598 - 668 mm
 - Höhe bis Luftsprudler 825 - 895 mm
 - Schubrosette 131 x 131 mm
 - Metallbrauseschlauch 1250 mm mit integriertem Verdreherschutz
- Eigensicher gegen Rückfließen.**



Platin gebürstet

25 863 710-06



Chrom

25 863 710-00

Eigensicher gegen Rückfließen.

Benötigtes Zubehör



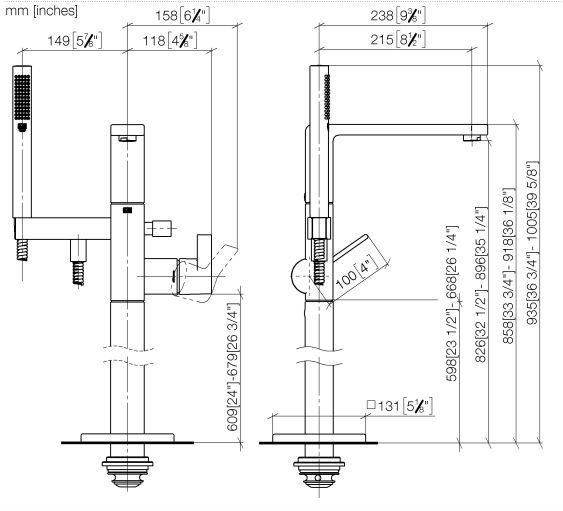
UP-Bodenbefestigung -

35 945 970 90

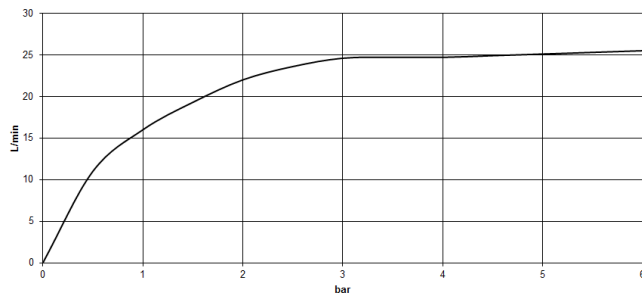
- Max. Einbautiefe 150 mm
- Min. Einbautiefe 80 mm

25 863 710

mm [inches]



Durchflussdiagramm



Zertifikate

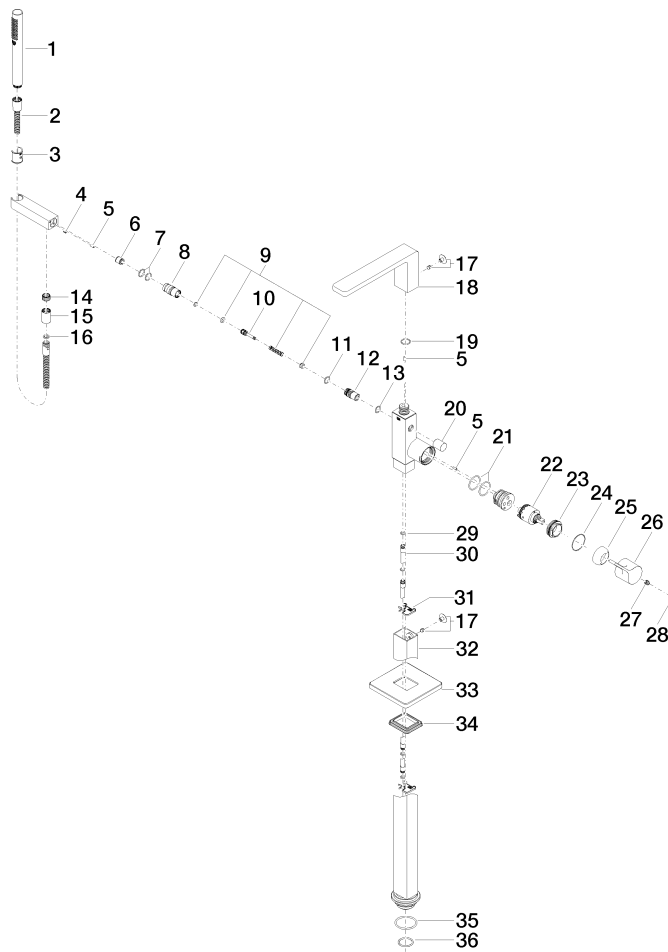
Belgaqua_19_77_27. IAPMO_4976 (2).

WRAS_2003006.

LGA_29727.

Belgaqua_24-003-27_1.

25 863 710



LULU Wannen-Einhandbatterie mit Standrohr für freistehende Montage mit Schlauchbrausegarnitur - Platin gebürstet

LULU

25 863 710

Ersatzteilstückliste

Nr.	Artikelnummer	Benennung	Verbaumenge	Lieferzeit
1	90 12 11 140 30-06	Brause	1	10
2	90 30 02 072 00-06	Metall-Brauseschlauch 1/2" x 3/8" x 1250 mm - Platin gebürstet	1	10
3	09 18 40 118 90	Huelse	1	2
4	09 31 11 058 90	Stift	1	2
5	09 31 11 040 90	Stift	3	2
6	90 23 01 141 00 90	Rueckflussverhinderer	1	2
7	90 14 10 010 00 90	Dichtung	2	2
8	09 24 03 130-00	Nippel	1	10
9	90 16 02 023 00 90	Feder	1	2
10	09 31 09 094 20-06	Zugstange	1	10
11	90 14 10 055 00 90	Dichtung	1	2
12	09 21 34 080-06	Nippel	1	10
13	90 14 10 033 00 90	Dichtung	1	2
14	09 24 03 069 90	Nippel	1	2
15	90 21 02 069 00-06	Haube	1	10
16	90 14 20 026 00 90	Dichtung	1	2
17	04 31 20 034 00 90	Stopfen	2	2
18	90 11 71 043 00-06	Auslauf	1	10
19	09 14 10 031 90	Dichtung	1	2
20	09 20 71 031-06	Griff	1	10
21	09 14 10 148 90	Dichtung	2	2
22	90 15 05 039 00 90	Kartusche	1	2
23	09 24 04 298 90	Mutter	1	2
24	09 14 10 037 90	Dichtung	1	2
25	09 28 30 036-06	Haube	1	10
26	09 20 80 022-06	Griff	1	10
27	90 31 11 030 00 90	Stift	1	2
28	90 31 20 087 00-06	Stopfen	1	10
29	09 14 10 139 90	Dichtung	2	2
30	04 28 22 025 00 90	Anschluss	2	2
31	09 20 93 051 90	Halter	2	2
32	04 28 22 024 00-06	Rohr	1	10
33	09 27 71 011-06	Rosette	1	10
34	09 14 03 107 90	Dichtung	1	2
35	09 14 10 084 90	Dichtung	1	2
36	09 14 10 018 90	Dichtung	1	2