

VAIA Wannen-Zweilochbatterie für freistehende Montage mit Handbrausegarnitur - Platin gebürstet

VAIA

25 943 809



- Auslauf: runder luftangereicherter Strahl
 - Durchfluss max. 24,6 l/min bei 3 bar Fließdruck
 - Handbrause: COMPACT RAIN, Durchfluss max. 6,8 l/min (bei 3 Bar)
 - Handbrause mit Antikalk-System
 - Ausladung 221 mm
 - schwenkbarer Auslauf 360°
 - Drehumstellung Wanne/Brause
 - Höhe gesamt 920 mm
 - Höhe Standrohre 628 mm
 - Höhe bis Luftsprudler 816 mm
 - Schubrosetten Ø 100 mm
 - Stichmaß 150 mm
 - Metallbrauseschlauch 1250 mm mit integriertem Verdrehschutz
 - schwenkbarer Brausehalter am rechten Standfuß
- Eigensicher gegen Rückfließen.**

Eigensicher gegen Rückfließen.

| | | |
|---|---------------------------------|---------------|
|  | Platin gebürstet | 25 943 809-06 |
|  | Chrom | 25 943 809-00 |
|  | Platin | 25 943 809-08 |
|  | Dark Chrome | 25 943 809-19 |
|  | Messing gebürstet (23kt Gold) | 25 943 809-28 |
|  | Bronze gebürstet | 25 943 809-42 |
|  | Champagne gebürstet (22kt Gold) | 25 943 809-46 |
|  | Champagne (22kt Gold) | 25 943 809-47 |
|  | Dark Platinum gebürstet | 25 943 809-99 |

Benötigtes Zubehör

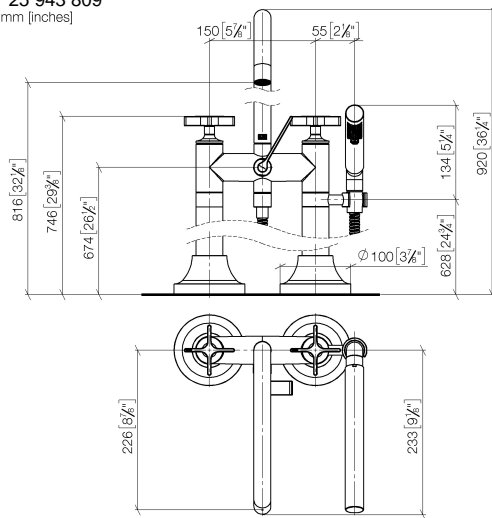


UP-Bodenbefestigung -

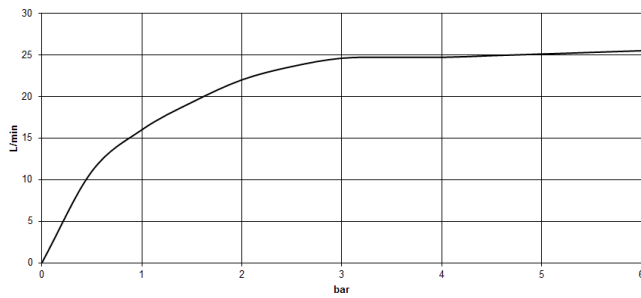
35 944 970 90

- Max. Einbautiefe 160 mm
- Min. Einbautiefe 80 mm

25 943 809
mm [inches]



Durchflussdiagramm



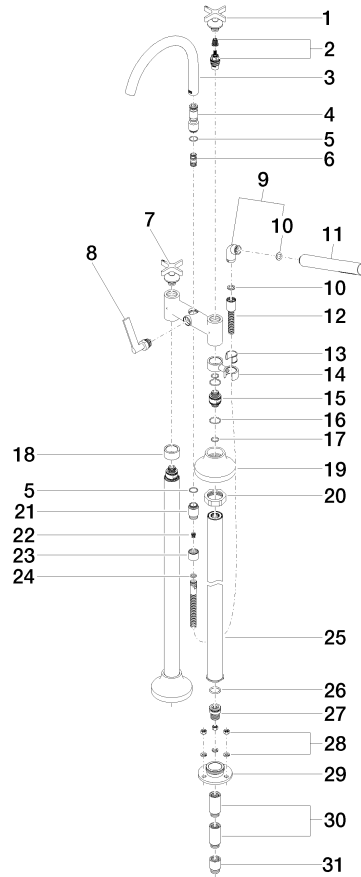
Zertifikate

Belgauqa_22_276_2 LGA_29294.
7_2.

WRAS_1802014.

IAPMO_4976 (4).

25 943 809



25 943 809

Ersatzteilstückliste

| Nr. | Artikelnummer | Benennung | Verbaumenge | Lieferzeit |
|-----|--------------------|--|-------------|------------|
| 1 | 90 20 80 010 01-06 | Griff (cold) | 1 | 10 |
| 2 | 90 90 03 131 00 90 | Oberteil | 1 | 2 |
| 3 | 90 28 22 317 00-06 | Auslauf | 1 | 10 |
| 4 | 09 24 03 273-06 | Nippel | 1 | 10 |
| 5 | 90 14 10 032 00 90 | Dichtung | 1 | 2 |
| 6 | 90 21 10 011 00 90 | Umstellung | 1 | 2 |
| 7 | 90 20 80 011 01-06 | Griff (hot) | 1 | 10 |
| 8 | 90 20 80 015 02-06 | Griff | 1 | 10 |
| 9 | 04 24 04 189 00-06 | Nippel | 1 | 10 |
| 10 | 90 14 20 002 00 90 | Dichtung | 1 | 2 |
| 11 | 28 019 979-06 | Handbrause - Platin gebürstet | 1 | 10 |
| 12 | 90 30 02 072 00-06 | Metall-Brauseschlauch 1/2" x 3/8" x 1250 mm - Platin gebürstet | 1 | 10 |
| 13 | 90 18 40 035 00 90 | Huelse | 1 | 2 |
| 14 | 04 28 10 029 01-06 | Halter | 1 | 10 |
| 15 | 09 29 05 021 20 90 | Nippel | 2 | 2 |
| 16 | 09 14 10 112 90 | Dichtung | 4 | 2 |
| 17 | 90 14 10 055 00 90 | Dichtung | 4 | 2 |
| 18 | 09 28 10 028-06 | Huelse | 1 | 10 |
| 19 | 90 27 80 019 00-06 | Rosette | 2 | 10 |
| 20 | 09 23 30 040-07 | Mutter | 2 | 30 |
| 21 | 09 24 03 121-06 | Nippel | 1 | 10 |
| 22 | 09 23 01 131 90 | Rueckflussverhinderer | 1 | 2 |
| 23 | 09 21 02 143-06 | Huelse | 1 | 10 |
| 24 | 90 14 20 026 00 90 | Dichtung | 1 | 2 |
| 25 | 04 28 22 009 20-06 | Anschluss | 2 | 10 |
| 26 | 09 14 10 081 90 | Dichtung | 2 | 2 |
| 27 | 09 24 03 094-07 | Nippel | 2 | 30 |
| 28 | 04 23 10 023 00 90 | Befestigungssatz | 6 | 2 |
| 29 | 09 30 11 130-07 | Anschluss | 2 | 30 |
| 30 | 09 24 03 081 10 90 | Verlaengerung | 4 | 2 |
| 31 | 09 24 03 080 90 | Verlaengerung | 2 | 2 |