

VAIA Wannen-Zweilochbatterie für freistehende Montage mit Handbrausegarnitur - Platin

VAIA

25 943 809



- Auslauf: runder luftangereicherter Strahl
 - Durchfluss max. 24,6 l/min bei 3 bar Fließdruck
 - Handbrause: COMPACT RAIN, Durchfluss max. 6,8 l/min (bei 3 Bar)
 - Handbrause mit Antikalk-System
 - Ausladung 221 mm
 - schwenkbarer Auslauf 360°
 - Drehumstellung Wanne/Brause
 - Höhe gesamt 920 mm
 - Höhe Standrohre 628 mm
 - Höhe bis Luftsprudler 816 mm
 - Schubrosetten Ø 100 mm
 - Stichmaß 150 mm
 - Metallbrauseschlauch 1250 mm mit integriertem Verdrehschutz
 - schwenkbarer Brausehalter am rechten Standfuß
- Eigensicher gegen Rückfließen.**

Eigensicher gegen Rückfließen.

	Platin	25 943 809-08
	Chrom	25 943 809-00
	Platin gebürstet	25 943 809-06
	Dark Chrome	25 943 809-19
	Messing gebürstet (23kt Gold)	25 943 809-28
	Bronze gebürstet	25 943 809-42
	Champagne gebürstet (22kt Gold)	25 943 809-46
	Champagne (22kt Gold)	25 943 809-47
	Dark Platinum gebürstet	25 943 809-99

Benötigtes Zubehör

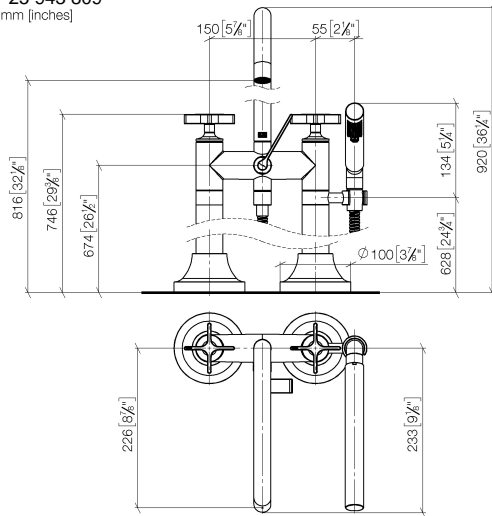


UP-Bodenbefestigung -

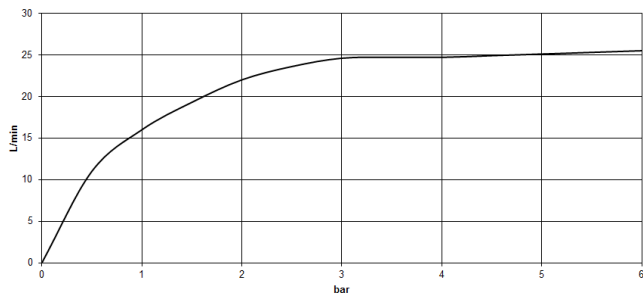
35 944 970 90

- Max. Einbautiefe 160 mm
- Min. Einbautiefe 80 mm

25 943 809
mm [inches]



Durchflussdiagramm



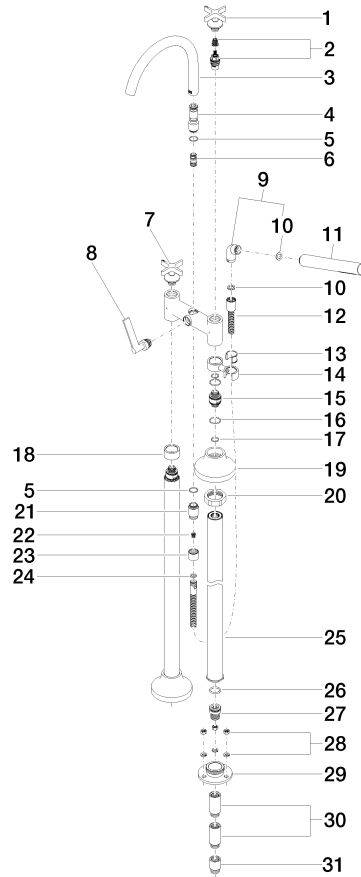
Zertifikate

Belgauqa_22_276_2 LGA_29294.
7_2.

IAPMO_4976 (2).

WRAS_1802014.

25 943 809



25 943 809

Ersatzteilstückliste

Nr.	Artikelnummer	Benennung	Verbaumenge	Lieferzeit
1	90 20 80 010 01-08	Griff (cold)	1	40
2	90 90 03 131 00 90	Oberteil	1	2
3	90 28 22 317 00-08	Auslauf	1	40
4	09 24 03 273-08	Nippel	1	40
5	90 14 10 032 00 90	Dichtung	1	2
6	90 21 10 011 00 90	Umstellung	1	2
7	90 20 80 011 01-08	Griff (hot)	1	40
8	90 20 80 015 02-08	Griff	1	40
9	04 24 04 189 00-08	Nippel	1	40
10	90 14 20 002 00 90	Dichtung	1	2
11	28 019 979-08	Handbrause - Platin	1	40
12	90 30 02 072 00-08	Metall-Brauseschlauch 1/2" x 3/8" x 1250 mm - Platin	1	40
13	90 18 40 035 00 90	Huelse	1	2
14	04 28 10 029 01-08	Halter	1	40
15	09 29 05 021 20 90	Nippel	2	2
16	09 14 10 112 90	Dichtung	4	2
17	90 14 10 055 00 90	Dichtung	4	2
18	09 28 10 028-08	Huelse	1	40
19	90 27 80 019 00-08	Rosette	2	40
20	09 23 30 040-07	Mutter	2	30
21	09 24 03 121-08	Nippel	1	40
22	09 23 01 131 90	Rueckflussverhinderer	1	2
23	09 21 02 143-08	Huelse	1	40
24	90 14 20 026 00 90	Dichtung	1	2
25	04 28 22 009 20-08	Anschluss	2	40
26	09 14 10 081 90	Dichtung	2	2
27	09 24 03 094-07	Nippel	2	30
28	04 23 10 023 00 90	Befestigungssatz	6	2
29	09 30 11 130-07	Anschluss	2	30
30	09 24 03 081 10 90	Verlaengerung	4	2
31	09 24 03 080 90	Verlaengerung	2	2