

**VAIA Wannen-Zweilochbatterie für freistehende Montage mit Handbrausegarnitur - Messing gebürstet (23kt Gold)**

VAIA

25 943 809



- Auslauf: runder luftangereicherter Strahl
  - Durchfluss max. 24,6 l/min bei 3 bar Fließdruck
  - Handbrause: COMPACT RAIN, Durchfluss max. 6,8 l/min (bei 3 Bar)
  - Handbrause mit Antikalk-System
  - Ausladung 221 mm
  - schwenkbarer Auslauf 360°
  - Drehumstellung Wanne/Brause
  - Höhe gesamt 920 mm
  - Höhe Standrohre 628 mm
  - Höhe bis Luftsprudler 816 mm
  - Schubrosetten Ø 100 mm
  - Stichmaß 150 mm
  - Metallbrauseschlauch 1250 mm mit integriertem Verdrehschutz
  - schwenkbarer Brausehalter am rechten Standfuß
- Eigensicher gegen Rückfließen.**

Eigensicher gegen Rückfließen.

	Messing gebürstet (23kt Gold)	25 943 809-28
	Chrom	25 943 809-00
	Platin gebürstet	25 943 809-06
	Platin	25 943 809-08
	Dark Chrome	25 943 809-19
	Bronze gebürstet	25 943 809-42
	Champagne gebürstet (22kt Gold)	25 943 809-46
	Champagne (22kt Gold)	25 943 809-47
	Dark Platinum gebürstet	25 943 809-99

**Benötigtes Zubehör**



**UP-Bodenbefestigung -**

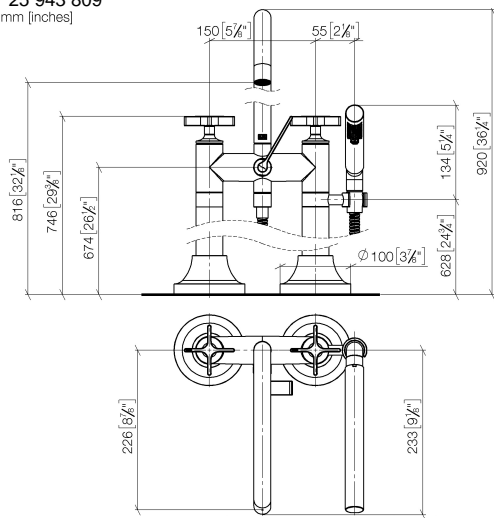
35 944 970 90

- Max. Einbautiefe 160 mm
- Min. Einbautiefe 80 mm

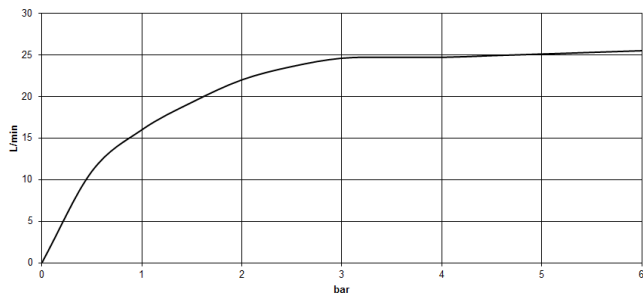
**VAIA Wannen-Zweilochbatterie für freistehende Montage mit Handbrausegarnitur - Messing gebürstet (23kt Gold)**

VAIA

25 943 809  
mm [inches]



**Durchflussdiagramm**



**Zertifikate**

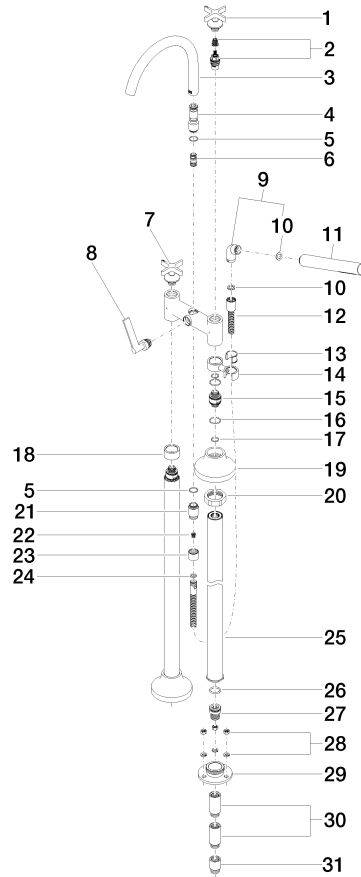
Belgauqa\_22\_276\_2 LGA\_29294.  
7\_2.

WRAS\_1802014.

VAIA Wannen-Zweilochbatterie für freistehende Montage mit  
Handbrausegarnitur - Messing gebürstet (23kt Gold)

VAIA

25 943 809



VAIA Wannen-Zweilochbatterie für freistehende Montage mit Handbrausegarnitur - Messing gebürstet (23kt Gold)

VAIA

25 943 809

Ersatzteilstückliste

Nr.	Artikelnummer	Benennung	Verbaumenge	Lieferzeit
1	90 20 80 010 01-28	Griff ( cold )	1	20
2	90 90 03 131 00 90	Oberteil	1	2
3	90 28 22 317 00-28	Auslauf	1	20
4	09 24 03 273-28	Nippel	1	20
5	90 14 10 032 00 90	Dichtung	1	2
6	90 21 10 011 00 90	Umstellung	1	2
7	90 20 80 011 01-28	Griff ( hot )	1	20
8	90 20 80 015 02-28	Griff	1	20
9	04 24 04 189 00-28	Nippel	1	20
10	90 14 20 002 00 90	Dichtung	1	2
11	28 019 979-28	Handbrause - Messing gebürstet (23kt Gold)	1	20
12	90 30 02 072 00-28	Metall-Brauseschlauch 1/2" x 3/8" x 1250 mm - Messing gebürstet (23kt Gold)	1	20
13	90 18 40 035 00 90	Huelse	1	2
14	04 28 10 029 01-28	Halter	1	20
15	09 29 05 021 20 90	Nippel	2	2
16	09 14 10 112 90	Dichtung	4	2
17	90 14 10 055 00 90	Dichtung	4	2
18	09 28 10 028-28	Huelse	1	20
19	90 27 80 019 00-28	Rosette	2	20
20	09 23 30 040-07	Mutter	2	30
21	09 24 03 121-28	Nippel	1	20
22	09 23 01 131 90	Rueckflussverhinderer	1	2
23	09 21 02 143-28	Huelse	1	20
24	90 14 20 026 00 90	Dichtung	1	2
25	04 28 22 009 20-28	Anschluss	2	20
26	09 14 10 081 90	Dichtung	2	2
27	09 24 03 094-07	Nippel	2	30
28	04 23 10 023 00 90	Befestigungssatz	6	2
29	09 30 11 130-07	Anschluss	2	30
30	09 24 03 081 10 90	Verlaengerung	4	2
31	09 24 03 080 90	Verlaengerung	2	2