

**TARA Wannen-Zweilochbatterie für freistehende Montage mit Handbrausegarnitur - Platin**

TARA

25 943 882



- Ausladung 220 mm
  - schwenkbarer Auslauf 180°
  - Auslauf: runder luftangereicherter Strahl
  - Handbrause: COMPACT RAIN, Durchfluss max. 6,8 l/min (bei 3 Bar)
  - Handbrause mit Antikalk-System
  - Drehumstellung Wanne/Brause
  - Höhe gesamt 920 mm
  - Höhe Standrohre 628 mm
  - Höhe bis Luftsprudler 765 mm
  - Schubrosetten Ø 90 mm
  - Stichmaß 150 mm
  - Metallbrauseschlauch 1250 mm mit integriertem Verdreherschutz
  - schwenkbarer Brausehalter am rechten Standfuß
  - Durchfluss max. 22 l/min bei 3 bar Fließdruck
- Eigensicher gegen Rückfließen.**

Eigensicher gegen Rückfließen.

|  |                                 |               |
|--|---------------------------------|---------------|
|   | Platin                          | 25 943 882-08 |
|   | Chrom                           | 25 943 882-00 |
|   | Platin gebürstet                | 25 943 882-06 |
|   | Dark Chrome                     | 25 943 882-19 |
|   | Messing gebürstet (23kt Gold)   | 25 943 882-28 |
|   | Schwarz matt                    | 25 943 882-33 |
|   | Champagne gebürstet (22kt Gold) | 25 943 882-46 |
|   | Champagne (22kt Gold)           | 25 943 882-47 |
|   | Chrom gebürstet                 | 25 943 882-93 |
|  | Dark Platin gebürstet           | 25 943 882-99 |

**Benötigtes Zubehör**

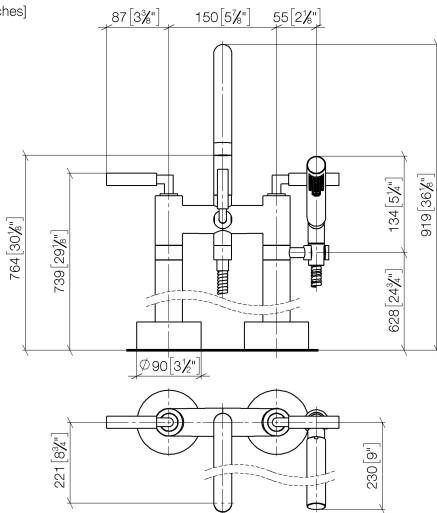


**UP-Bodenbefestigung -**

35 944 970 90

- Max. Einbautiefe 160 mm
- Min. Einbautiefe 80 mm

25 943 882  
mm [inches]



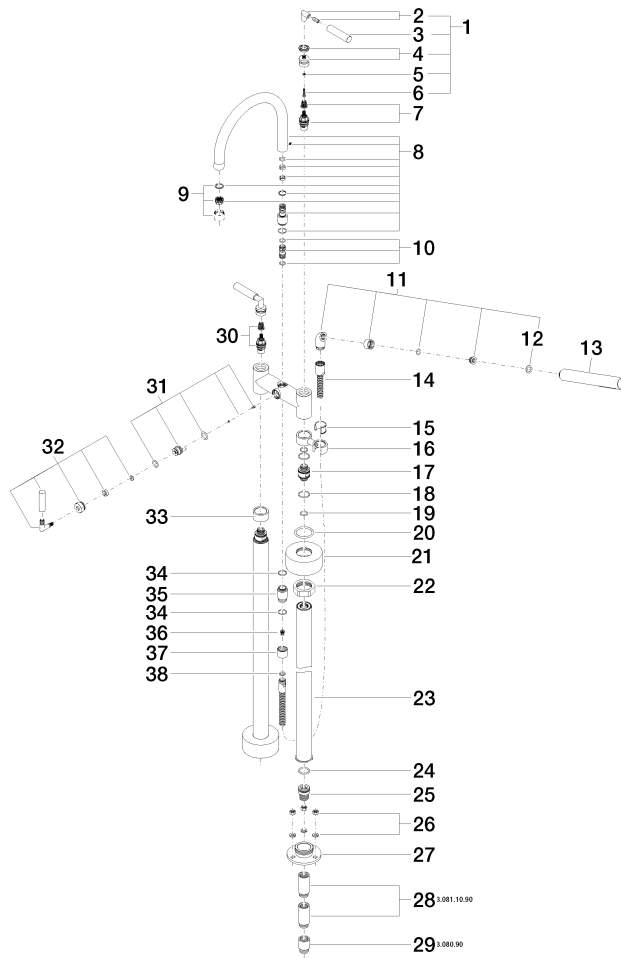
Durchflussdiagramm



Zertifikate

IAPMO\_4976 (5).    WRAS\_2212005.    LGA\_18932.    Belgaqua\_21-033-27\_2.

25 943 882



# TARA Wannen-Zweilochbatterie für freistehende Montage mit Handbrausegarnitur - Platin

TARA

25 943 882

## Ersatzteilstückliste

| Nr.  | Artikelnummer      | Benennung  | Verbaumenge | Lieferzeit |
|--|--------------------|--|-------------|------------|
| 1  | 04 20 88 052 00-08 | Griff  | 2           | 40         |
| 2  | 04 18 20 022 00-08 | Winkel   | 2           | -          |
| Ersatzteil nicht mehr bestellbar, bitte bestellen Sie den Nachfolgeartikel |                    |  |             |            |
| 3  | 09 20 88 052-08    | Griff  | 2           | 40         |
| 4  | 90 12 12 007 00-08 | Aufnahme   | 2           | 40         |
| 5  | 90 30 11 029 00 90 | Scheibe  | 2           | 2          |
| 6  | 90 30 30 075 00 90 | Schraube   | 2           | 2          |
| 7  | 90 90 03 130 00 90 | Oberteil   | 1           | 2          |
| 8  | 90 28 22 222 00-08 | Auslauf  | 1           | 40         |
| 9  | 90 23 01 024 00-08 | Luftsprudler   | 1           | -          |
| Ersatzteil nicht mehr bestellbar, bitte bestellen Sie den Nachfolgeartikel |                    |  |             |            |
| 10   | 90 21 10 011 00 90 | Umstellung   | 1           | 2          |
| 11   | 04 24 04 189 00-08 | Nippel   | 1           | 40         |
| 12   | 90 14 20 002 00 90 | Dichtung   | 1           | 2          |
| 13   | 28 019 979-08      | Handbrause - Platin                                  | 1           | 40         |
| 14   | 90 30 02 072 00-08 | Metall-Brauseschlauch 1/2" x 3/8" x 1250 mm - Platin | 1           | 40         |
| 15   | 90 18 40 035 00 90 | Huelse   | 1           | 2          |
| 16   | 04 28 10 029 01-08 | Halter   | 1           | 40         |
| 17   | 09 29 05 021 20 90 | Nippel   | 2           | 2          |
| 18   | 09 14 10 112 90    | Dichtung   | 4           | 2          |
| 19   | 90 14 10 055 00 90 | Dichtung   | 4           | 2          |
| 20   | 09 14 10 041 90    | Dichtung   | 2           | 2          |
| 21   | 09 27 89 025-08    | Rosette  | 2           | 40         |
| 22   | 09 23 30 040-07    | Mutter   | 2           | 30         |
| 23   | 04 28 22 009 20-08 | Anschluss  | 2           | 40         |
| 24   | 09 14 10 081 90    | Dichtung   | 2           | 2          |
| 25   | 09 24 03 094-07    | Nippel   | 2           | 30         |
| 26   | 04 23 10 023 00 90 | Befestigungssatz                                     | 2           | 2          |
| 27   | 09 30 11 130-07    | Anschluss  | 2           | 30         |
| 28   | 09 24 03 081 10 90 | Verlaengerung  | 4           | 2          |
| 29   | 09 24 03 080 90    | Verlaengerung  | 2           | 2          |
| 30   | 90 90 03 131 00 90 | Oberteil   | 1           | 2          |
| 31   | 90 15 01 005 00 90 | Einsatz  | 1           | 2          |
| 32   | 90 18 20 025 00-08 | Umstellung   | 1           | 40         |
| 33   | 09 28 10 028-08    | Huelse   | 1           | 40         |
| 34   | 90 14 10 032 00 90 | Dichtung   | 2           | 2          |
| 35   | 09 24 03 121-08    | Nippel   | 1           | 40         |
| 36   | 09 23 01 131 90    | Rueckflussverhinderer                                | 1           | 2          |
| 37   | 09 21 02 143-08    | Huelse   | 1           | 40         |
| 38   | 90 14 20 026 00 90 | Dichtung   | 1           | 2          |