

TARA Wannen-Zweilochbatterie für freistehende Montage mit Handbrausegarnitur - Schwarz matt

TARA

25 943 882



- Ausladung 220 mm
 - schwenkbarer Auslauf 180°
 - Auslauf: runder luftangereicherter Strahl
 - Handbrause: COMPACT RAIN, Durchfluss max. 6,8 l/min (bei 3 Bar)
 - Handbrause mit Antikalk-System
 - Drehumstellung Wanne/Brause
 - Höhe gesamt 920 mm
 - Höhe Standrohre 628 mm
 - Höhe bis Luftsprudler 765 mm
 - Schubrosetten Ø 90 mm
 - Stichmaß 150 mm
 - Metallbrauseschlauch 1250 mm mit integriertem Verdreherschutz
 - schwenkbarer Brausehalter am rechten Standfuß
 - Durchfluss max. 22 l/min bei 3 bar Fließdruck
- Eigensicher gegen Rückfließen.**

Eigensicher gegen Rückfließen.

| | | |
|--|---------------------------------|---------------|
|  | Schwarz matt | 25 943 882-33 |
|  | Chrom | 25 943 882-00 |
|  | Platin gebürstet | 25 943 882-06 |
|  | Platin | 25 943 882-08 |
|  | Dark Chrome | 25 943 882-19 |
|  | Messing gebürstet (23kt Gold) | 25 943 882-28 |
|  | Champagne gebürstet (22kt Gold) | 25 943 882-46 |
|  | Champagne (22kt Gold) | 25 943 882-47 |
|  | Chrom gebürstet | 25 943 882-93 |
|  | Dark Platin gebürstet | 25 943 882-99 |

Benötigtes Zubehör

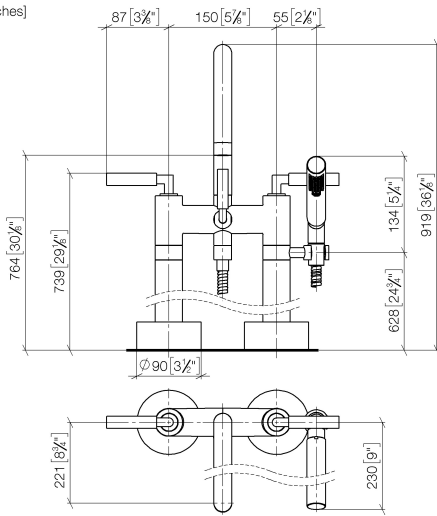


UP-Bodenbefestigung -

35 944 970 90

- Max. Einbautiefe 160 mm
- Min. Einbautiefe 80 mm

25 943 882
mm [inches]



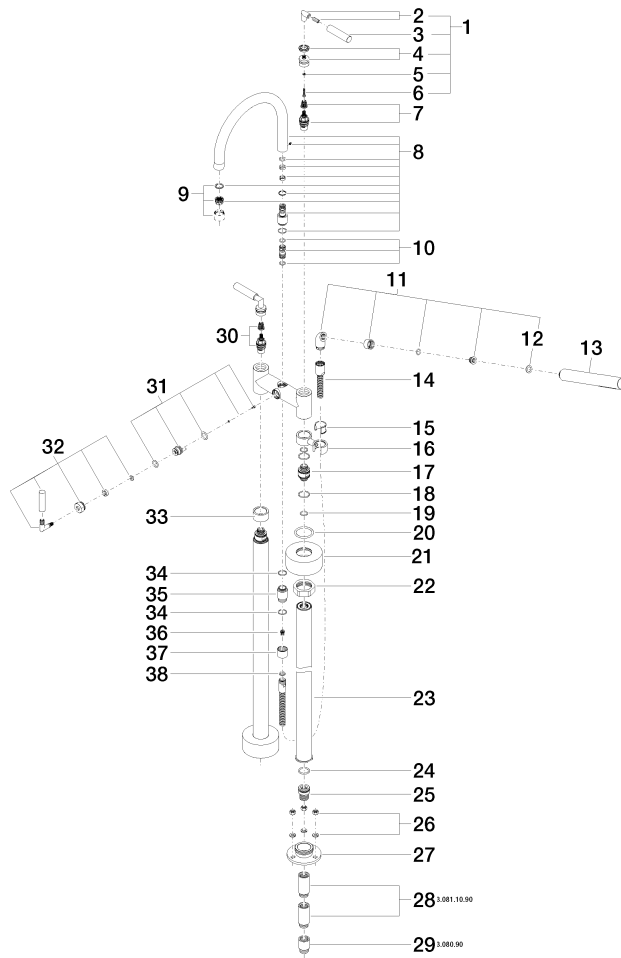
Durchflussdiagramm



Zertifikate

IAPMO_4976 (5). WRAS_2212005. LGA_18932. Belgaqua_21-033-27_2.

25 943 882



TARA Wannen-Zweilochbatterie für freistehende Montage mit Handbrausegarnitur - Schwarz matt

TARA

25 943 882

Ersatzteilstückliste

| Nr. | Artikelnummer | Benennung | Verbaumenge | Lieferzeit |
|--|--------------------|--|-------------|------------|
| 1 | 04 20 88 052 00-33 | Griff | 2 | 30 |
| 2 | 04 18 20 022 00-33 | Winkel | 2 | 30 |
| 3 | 09 20 88 052-33 | Griff | 2 | 30 |
| 4 | 90 12 12 007 00-33 | Aufnahme | 2 | 30 |
| 5 | 90 30 11 029 00 90 | Scheibe | 2 | 2 |
| 6 | 90 30 30 075 00 90 | Schraube | 2 | 2 |
| 7 | 90 90 03 130 00 90 | Oberteil | 1 | 2 |
| 8 | 90 28 22 222 00-33 | Auslauf | 1 | 30 |
| 9 | 90 23 01 024 00-33 | Luftsprudler | 1 | - |
| Ersatzteil nicht mehr bestellbar, bitte bestellen Sie den Nachfolgeartikel | | | | |
| 10 | 90 21 10 011 00 90 | Umstellung | 1 | 2 |
| 11 | 04 24 04 189 00-33 | Nippel | 1 | 30 |
| 12 | 90 14 20 002 00 90 | Dichtung | 1 | 2 |
| 13 | 28 019 979-33 | Handbrause - Schwarz matt | 1 | 10 |
| 14 | 90 30 02 072 00-33 | Metall-Brauseschlauch 1/2" x 3/8" x 1250 mm - Schwarz matt | 1 | 30 |
| 15 | 90 18 40 035 00 90 | Huelse | 1 | 2 |
| 16 | 04 28 10 029 01-33 | Halter | 1 | 30 |
| 17 | 09 29 05 021 20 90 | Nippel | 2 | 2 |
| 18 | 09 14 10 112 90 | Dichtung | 4 | 2 |
| 19 | 90 14 10 055 00 90 | Dichtung | 4 | 2 |
| 20 | 09 14 10 041 90 | Dichtung | 2 | 2 |
| 21 | 09 27 89 025-33 | Rosette | 2 | 30 |
| 22 | 09 23 30 040-07 | Mutter | 2 | 30 |
| 23 | 04 28 22 009 20-33 | Anschluss | 2 | 30 |
| 24 | 09 14 10 081 90 | Dichtung | 2 | 2 |
| 25 | 09 24 03 094-07 | Nippel | 2 | 30 |
| 26 | 04 23 10 023 00 90 | Befestigungssatz | 2 | 2 |
| 27 | 09 30 11 130-07 | Anschluss | 2 | 30 |
| 28 | 09 24 03 081 10 90 | Verlaengerung | 4 | 2 |
| 29 | 09 24 03 080 90 | Verlaengerung | 2 | 2 |
| 30 | 90 90 03 131 00 90 | Oberteil | 1 | 2 |
| 31 | 90 15 01 005 00 90 | Einsatz | 1 | 2 |
| 32 | 90 18 20 025 00-33 | Umstellung | 1 | - |
| Ersatzteil nicht mehr bestellbar, bitte bestellen Sie den Nachfolgeartikel | | | | |
| 33 | 09 28 10 028-33 | Huelse | 1 | 30 |
| 34 | 90 14 10 032 00 90 | Dichtung | 2 | 2 |
| 35 | 09 24 03 121-33 | Nippel | 1 | 30 |
| 36 | 09 23 01 131 90 | Rueckflussverhinderer | 1 | 2 |
| 37 | 09 21 02 143-33 | Huelse | 1 | 30 |
| 38 | 90 14 20 026 00 90 | Dichtung | 1 | 2 |