

TARA Wannen-Zweilochbatterie für freistehende Montage mit Handbrausegarnitur - Platin gebürstet

TARA

25 943 892



- Ausladung 220 mm
 - schwenkbarer Auslauf 180°
 - Handbrause: COMPACT RAIN, Durchfluss max. 6,8 l/min (bei 3 Bar)
 - Auslauf: runder luftangereicherter Strahl
 - Handbrause mit Antikalk-System
 - Drehumstellung Wanne/Brause
 - Höhe gesamt 920 mm
 - Höhe Standrohre 628 mm
 - Höhe bis Luftsprudler 765 mm
 - Schubrosetten Ø 90 mm
 - Stichmaß 150 mm
 - Metallbrauseschlauch 1250 mm mit integriertem Verdrehenschutz
 - schwenkbarer Brausehalter am rechten Standfuß
 - Durchfluss max. 22 l/min bei 3 bar Fließdruck
- Eigensicher gegen Rückfließen.**

Eigensicher gegen Rückfließen.

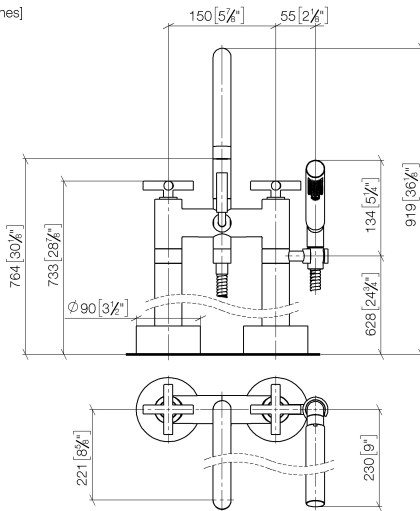
	Platin gebürstet	25 943 892-06
	Chrom	25 943 892-00
	Platin	25 943 892-08
	Dark Chrome	25 943 892-19
	Messing gebürstet (23kt Gold)	25 943 892-28
	Schwarz matt	25 943 892-33
	Champagne gebürstet (22kt Gold)	25 943 892-46
	Champagne (22kt Gold)	25 943 892-47
	Chrom gebürstet	25 943 892-93
	Dark Platin gebürstet	25 943 892-99

Benötigtes Zubehör



- UP-Bodenbefestigung -** 35 944 970 90
- Max. Einbautiefe 160 mm
 - Min. Einbautiefe 80 mm

25 943 892
mm [inches]



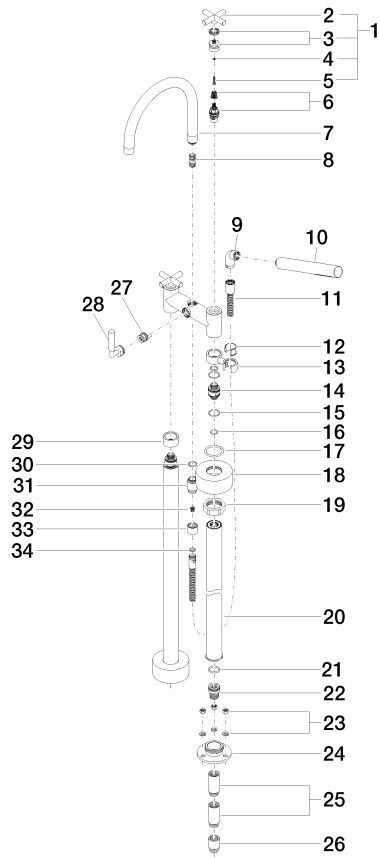
Durchflussdiagramm



Zertifikate

IAPMO_4976 (5). WRAS_2212005. LGA_18932. Belgaqua_21-033-27_2.

25 943 892



TARA Wannen-Zweilochbatterie für freistehende Montage mit Handbrausegarnitur - Platin gebürstet

TARA

25 943 892

Ersatzteilstückliste

Nr.	Artikelnummer	Benennung	Verbaumenge	Lieferzeit
1	90 20 89 010 10-06	Griff	2	10
2	09 20 89 010-06	Griff	2	60
3	90 12 12 007 00-06	Aufnahme	2	10
4	90 30 11 029 00 90	Scheibe	2	2
5	90 30 30 075 00 90	Schraube	2	2
6	90 90 03 131 00 90	Oberteil	2	2
7	90 28 22 222 00-06	Auslauf	1	10
8	90 21 10 011 00 90	Umstellung	1	2
9	04 24 04 189 00-06	Nippel	1	10
10	90 12 11 140 30-06	Brause	1	10
11	90 30 02 072 00-06	Metall-Brauseschlauch 1/2" x 3/8" x 1250 mm - Platin gebürstet	1	10
12	90 18 40 035 00 90	Huelse	1	2
13	04 28 10 029 01-06	Halter	1	10
14	09 29 05 021 20 90	Nippel	2	2
15	09 14 10 112 90	Dichtung	4	2
16	90 14 10 055 00 90	Dichtung	4	2
17	09 14 10 041 90	Dichtung	2	2
18	09 27 89 025-06	Rosette	2	10
19	09 23 30 040-07	Mutter	2	30
20	04 28 22 009 20-06	Anschluss	2	10
21	09 14 10 081 90	Dichtung	2	2
22	09 24 03 094-07	Nippel	2	30
23	04 23 10 023 00 90	Befestigungssatz	6	2
24	09 30 11 130-07	Anschluss	2	30
25	09 24 03 081 10 90	Verlaengerung	4	2
26	09 24 03 080 90	Verlaengerung	2	2
27	90 15 01 005 00 90	Einsatz	1	2
28	90 18 20 025 00-06	Umstellung	1	-
Ersatzteil nicht mehr bestellbar, bitte bestellen Sie den Nachfolgeartikel				
29	09 28 10 028-06	Huelse	1	10
30	90 14 10 032 00 90	Dichtung	1	2
31	09 24 03 121-06	Nippel	1	10
32	09 23 01 131 90	Rueckflussverhinderer	1	2
33	09 21 02 143-06	Huelse	1	10
34	90 14 20 026 00 90	Dichtung	1	2