

TARA Wannen-Zweilochbatterie für freistehende Montage mit Handbrausegarnitur - Dark Chrome

TARA

25 943 892



- Ausladung 220 mm
 - schwenkbarer Auslauf 180°
 - Handbrause: COMPACT RAIN, Durchfluss max. 6,8 l/min (bei 3 Bar)
 - Auslauf: runder luftangereicherter Strahl
 - Handbrause mit Antikalk-System
 - Drehumstellung Wanne/Brause
 - Höhe gesamt 920 mm
 - Höhe Standrohre 628 mm
 - Höhe bis Luftsprudler 765 mm
 - Schubrosetten Ø 90 mm
 - Stichmaß 150 mm
 - Metallbrauseschlauch 1250 mm mit integriertem Verdrehschutz
 - schwenkbarer Brausehalter am rechten Standfuß
 - Durchfluss max. 22 l/min bei 3 bar Fließdruck
- Eigensicher gegen Rückfließen.**

Eigensicher gegen Rückfließen.

	Dark Chrome	25 943 892-19
	Chrom	25 943 892-00
	Platin gebürstet	25 943 892-06
	Platin	25 943 892-08
	Messing gebürstet (23kt Gold)	25 943 892-28
	Schwarz matt	25 943 892-33
	Bronze gebürstet	25 943 892-42
	Champagne gebürstet (22kt Gold)	25 943 892-46
	Champagne (22kt Gold)	25 943 892-47
	Chrom gebürstet	25 943 892-93
	Dark Platinum gebürstet	25 943 892-99

Benötigtes Zubehör



UP-Bodenbefestigung -

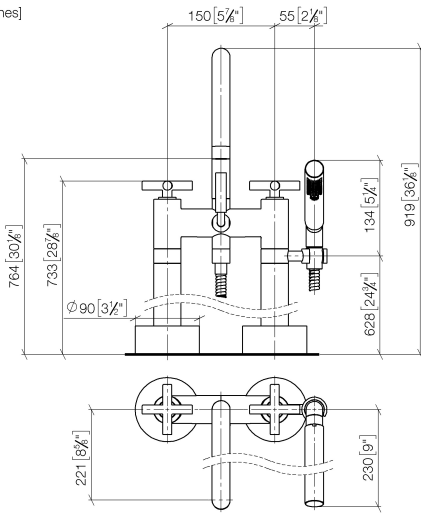
35 944 970 90

- Max. Einbautiefe 160 mm
- Min. Einbautiefe 80 mm

TARA Wannen-Zweilochbatterie für freistehende Montage mit Handbrausegarnitur - Dark Chrome

TARA

25 943 892
mm [inches]



Durchflussdiagramm



Codes & Standards

Scottish Water
Byelaws

UK Water Supply
Regulations



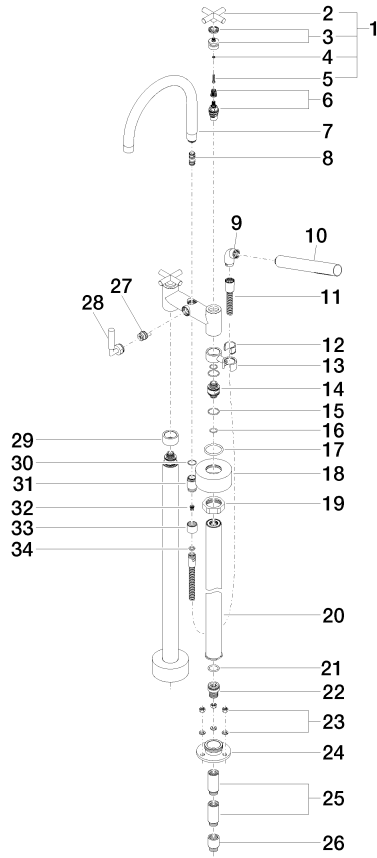
TARA Wannen-Zweilochbatterie für freistehende Montage mit
Handbrausegarnitur - Dark Chrome

TARA

25 943 892

Zertifikate

WRAS_2212





TARA Wannen-Zweilochbatterie für freistehende Montage mit
Handbrausegarnitur - Dark Chrome

TARA

25 943 892

Ersatzteilstückliste