

**TARA Wannen-Zweilochbatterie für freistehende Montage mit Handbrausegarnitur - Bronze gebürstet**

TARA

25 943 892



- Ausladung 220 mm
- schwenkbarer Auslauf 180°
- Handbrause: COMPACT RAIN, Durchfluss max. 6,8 l/min (bei 3 Bar)
- Auslauf: runder luftangereicherter Strahl
- Handbrause mit Antikalk-System
- Drehumstellung Wanne/Brause
- Höhe gesamt 920 mm
- Höhe Standrohre 628 mm
- Höhe bis Luftsprudler 765 mm
- Schubrosetten Ø 90 mm
- Stichmaß 150 mm
- Metallbrauseschlauch 1250 mm mit integriertem Verdreherschutz
- schwenkbarer Brausehalter am rechten Standfuß
- Durchfluss max. 22 l/min bei 3 bar Fließdruck

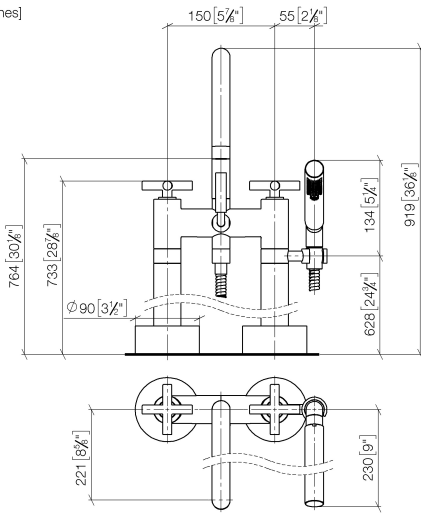
Eigensicher gegen Rückfließen.

	Bronze gebürstet	25 943 892-42
	Chrom	25 943 892-00
	Platin gebürstet	25 943 892-06
	Platin	25 943 892-08
	Dark Chrome	25 943 892-19
	Messing gebürstet (23kt Gold)	25 943 892-28
	Schwarz matt	25 943 892-33
	Champagne gebürstet (22kt Gold)	25 943 892-46
	Champagne (22kt Gold)	25 943 892-47
	Chrom gebürstet	25 943 892-93
	Dark Platinum gebürstet	25 943 892-99

**TARA Wannen-Zweilochbatterie für freistehende Montage mit Handbrausegarnitur - Bronze gebürstet**

TARA

25 943 892  
mm [inches]



**Durchflussdiagramm**



**Codes & Standards**

Scottish Water  
Byelaws

UK Water Supply  
Regulations



TARA Wannen-Zweilochbatterie für freistehende Montage mit  
Handbrausegarnitur - Bronze gebürstet

---

TARA

25 943 892

Zertifikate

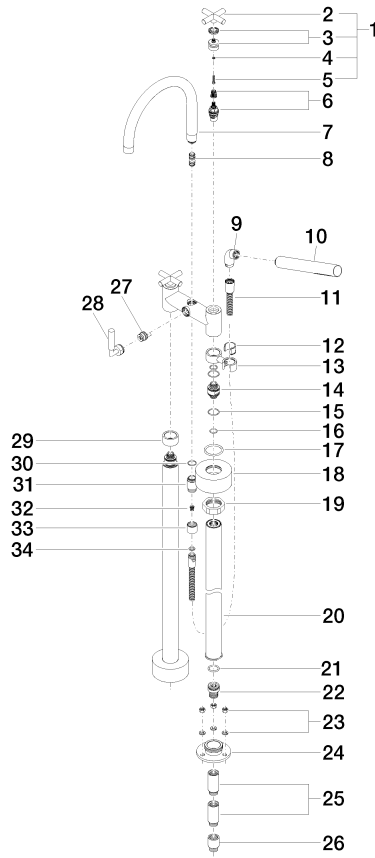
---

WRAS\_2212

25 943 892

**Produktversion ab 5/27/2021**

Ersatzteile für die  
anderen  
Oberflächenvarianten  
finden Sie hier:  
Chrom





TARA Wannen-Zweilochbatterie für freistehende Montage mit Handbrausegarnitur - Bronze gebürstet

TARA

25 943 892

**Ersatzteilstückliste**

**Produktversion ab 5/27/2021**

Nr.	Artikelnummer	Benennung	Verbaumenge	Lieferzeit
	90 20 89 010 10-42	Griff	63	30