

26 413 360



- Wandrohr mit Schieber
- Rohrdurchmesser 18 mm
- Rosette Ø 60 mm
- Stichmaß 850 mm
- Metallbrauseschlauch 1750 mm mit integriertem Verdrehschutz
- Brauseschlauchanschluss 1/2"

Dieser Artikel enthält keine Handbrause!

	Messing (23kt Gold)	26 413 360-09
	Chrom	26 413 360-00
	Platin gebürstet	26 413 360-06
	Platin	26 413 360-08
	Messing gebürstet (23kt Gold)	26 413 360-28
	Dark Platin gebürstet	26 413 360-99

Empfohlenes Zubehör



- UP-Wandwinkel -** 35 085 970 90
- Max. Einbautiefe 163 mm
 - Min. Einbautiefe 90 mm

Benötigtes Zubehör



- MADISON Handbrause - Messing (23kt Gold)** 28 002 978-09
- Brausekopf Ø 95 mm
 - Weitere Handbrausen finden Sie ab Seite {PAGE}
 - Dreifach verstellbar: COMPACT RAIN, COMPACT SOFT FLOW, COMPACT AQUAPRESSURE FLOW, Durchfluss max. l/min (bei 3 Bar)

Empfohlenes Zubehör



- MADISON Wandanschlussbogen - Messing (23kt Gold)** 28 450 410-09

Benötigtes Zubehör



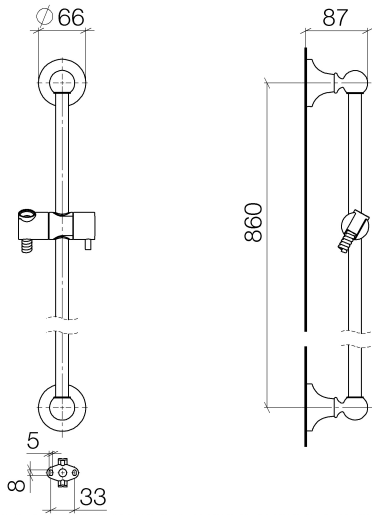
- MADISON Metall-Handbrause mit Porzellangriff (weiß) FlowReduce - Messing (23kt Gold)** 28 002 970-09 0010

Benötigtes Zubehör



- MADISON Handbrause FlowReduce - Messing (23kt Gold)** 28 002 978-09 0010
- Brausekopf Ø 95 mm
 - Weitere Handbrausen finden Sie ab Seite {PAGE}
 - Dreifach verstellbar: COMPACT RAIN, COMPACT SOFT FLOW, COMPACT AQUAPRESSURE FLOW, Durchfluss max. l/min (bei 3 Bar)

26 413 360



Codes & Standards

ASME A112.18.1

cUPC

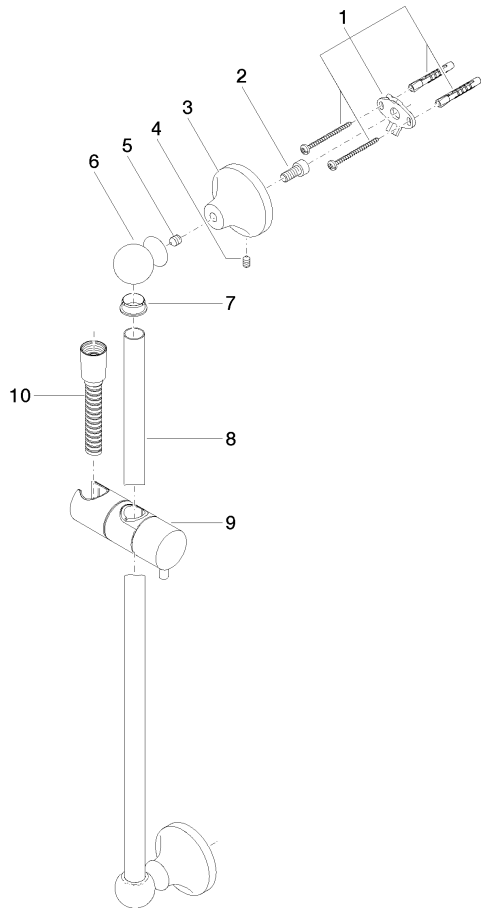
Scottish Water
Byelaws

UK Water Supply
Regulations

Zertifikate

IAPMO_4976

WRAS_2009





MADISON Duschgarnitur ohne Handbrause - Messing (23kt Gold)

MADISON

26 413 360

Ersatzteilstückliste

Nr.	Artikelnummer	Benennung	Verbaumenge	Lieferzeit
	90 17 20 708 00 90	Befestigungssatz	17	2