

26 413 625



Passt zu: TARA, META


- Wandrohr mit Schieber
- Rohrdurchmesser 18 mm
- Rosette Ø 55 mm
- Stichmaß 800 mm
- Metallbrauseschlauch 1750 mm mit integriertem Verdrehschutz
- Brauseschlauchanschluss 3/8"

Dieser Artikel enthält keine Handbrause!


	Schwarz matt	26 413 625-33
	Chrom	26 413 625-00
	Platin gebürstet	26 413 625-06
	Platin	26 413 625-08
	Dark Chrome	26 413 625-19
	Light Gold	26 413 625-26
	Light Gold gebürstet	26 413 625-27
	Messing gebürstet (23kt Gold)	26 413 625-28
	Bronze gebürstet	26 413 625-42
	Champagne gebürstet (22kt Gold)	26 413 625-46
	Champagne (22kt Gold)	26 413 625-47
	Chrom gebürstet	26 413 625-93
	Dark Platinum gebürstet	26 413 625-99

26 413 625


Empfohlenes Zubehör

	UP-Wandwinkel - •Max. Einbautiefe 163 mm •Min. Einbautiefe 90 mm	35 085 970 90
---	---	---------------

Benötigtes Zubehör

	Handbrause FlowReduce - Schwarz matt	28 016 979-33 0010
---	---	-----------------------


Benötigtes Zubehör

	Handbrause - Schwarz matt	28 017 979-33
---	----------------------------------	---------------

Benötigtes Zubehör

	Handbrause - Schwarz matt	28 012 979-33
---	----------------------------------	---------------

Benötigtes Zubehör

	Handbrause FlowReduce - Schwarz matt	28 018 979-33 0010
---	---	-----------------------


Benötigtes Zubehör

	SERIENNEUTRAL Handbrause - Schwarz matt	28 029 979-33
---	--	---------------


Benötigtes Zubehör

	SERIENNEUTRAL Handbrause - Schwarz matt	28 027 979-33 0010
---	--	-----------------------


Empfohlenes Zubehör

	Wandanschlussbogen - Schwarz matt	28 450 625-33
---	--	---------------

Benötigtes Zubehör

	Handbrause FlowReduce - Schwarz matt	28 012 979-33 0010
---	---	-----------------------

Benötigtes Zubehör

	Handbrause - Schwarz matt	28 016 979-33
---	----------------------------------	---------------

Benötigtes Zubehör

	Handbrause - Schwarz matt	28 018 979-33
---	----------------------------------	---------------

Benötigtes Zubehör

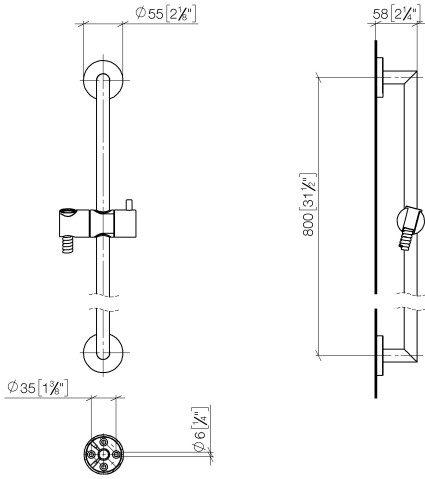
	SERIENNEUTRAL Handbrause - Schwarz matt	28 029 979-33 0010
---	--	-----------------------

Benötigtes Zubehör

	SERIENNEUTRAL Handbrause - Schwarz matt	28 025 979-33 0010
---	--	-----------------------

26 413 625

mm [inches]



Codes & Standards

ASME A112.18.1

cUPC

Scottish Water
Byelaws

UK Water Supply
Regulations

XP P 41-280

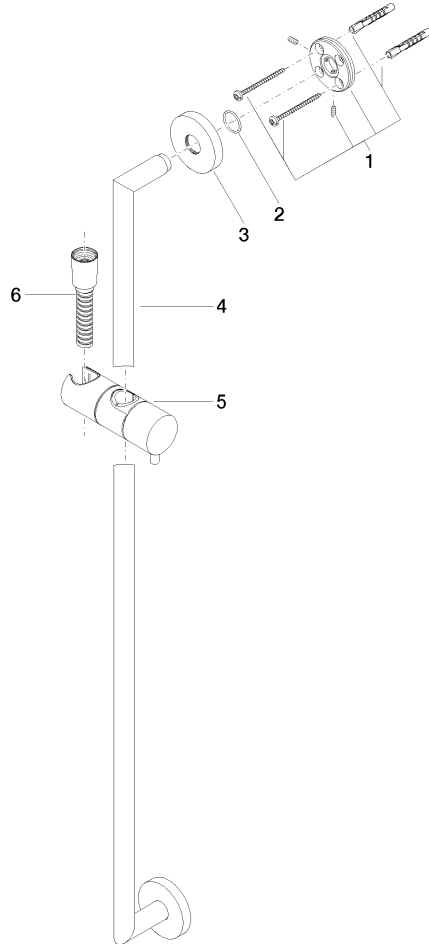
Zertifikate

IAPMO_4976

WRAS_2009

ACS_20 ACC LY

Produktversion ab 10/1/2023





Duschgarnitur ohne Handbrause - Schwarz matt

TARA

26 413 625

Ersatzteilstückliste

Produktversion ab 10/1/2023

Nr.	Artikelnummer	Benennung	Verbaumenge	Lieferzeit
	05 17 62 500 00 90	Befestigungssatz	9	2