

26 413 710



- Wandrohr mit Schieber
- Rosette 78 x 55 mm
- Stichmaß 800 mm
- Metallbrauseschlauch 1750 mm mit integriertem Verdrehschutz
- Brauseschlauchanschluss 3/8"
- Rohrdurchmesser 18 mm

Dieser Artikel enthält keine Handbrause!

	Chrom	26 413 710-00
	Platin gebürstet	26 413 710-06

## Empfohlenes Zubehör

	<b>UP-Wandwinkel -</b> •Min. Einbautiefe mm •Max. Einbautiefe mm	35 085 970 90
--	--	---------------

## Empfohlenes Zubehör

	<b>LULU Wandanschlussbogen - Chrom</b>	28 450 710-00
--	--	---------------

## Benötigtes Zubehör

	<b>Handbrause - Chrom</b>	28 017 979-00
--	---------------------------	---------------

## Benötigtes Zubehör

	<b>Handbrause FlowReduce - Chrom</b>	28 012 979-00 0010
--	--------------------------------------	-----------------------

## Benötigtes Zubehör

	<b>Handbrause - Chrom</b>	28 016 979-00
--	---------------------------	---------------

## Benötigtes Zubehör

	<b>Handbrause - Chrom</b>	28 012 979-00
--	---------------------------	---------------

## Benötigtes Zubehör

	<b>Handbrause FlowReduce - Chrom</b>	28 016 979-00 0010
--	--------------------------------------	-----------------------

## Benötigtes Zubehör

	<b>Handbrause - Chrom</b>	28 018 979-00
--	---------------------------	---------------

## Benötigtes Zubehör

	<b>Handbrause FlowReduce - Chrom</b>	28 018 979-00 0010
--	--------------------------------------	-----------------------

## Benötigtes Zubehör

	<b>SERIENNEUTRAL Handbrause FlowReduce - Chrom</b>	28 029 979-00 0010
--	--	-----------------------

## Benötigtes Zubehör

	<b>SERIENNEUTRAL Handbrause - Chrom</b>	28 029 979-00
--	---	---------------

## Benötigtes Zubehör

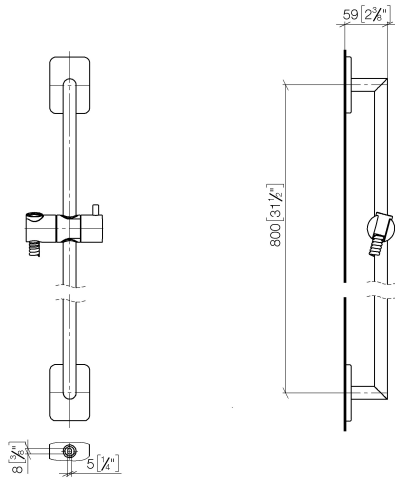
	<b>SERIENNEUTRAL Handbrause FlowReduce - Chrom</b>	28 025 979-00 0010
--	--	-----------------------

## Benötigtes Zubehör

	<b>SERIENNEUTRAL Handbrause FlowReduce - Chrom</b>	28 027 979-00 0010
--	--	-----------------------

26 413 710

mm [inches]



Codes & Standards

Scottish Water  
Byelaws

UK Water Supply  
Regulations

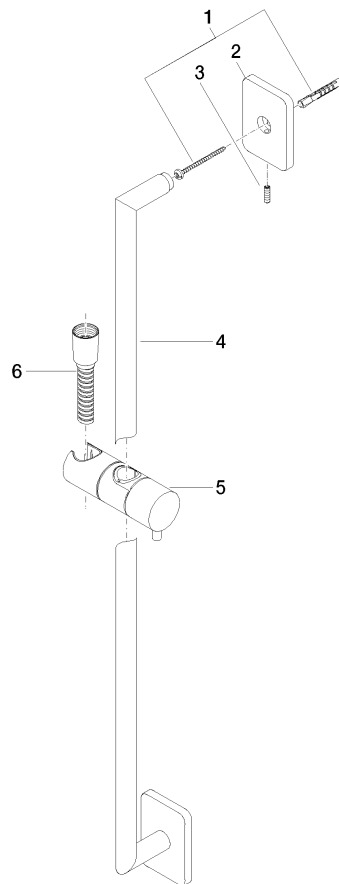
XP P 41-280

Zertifikate

WRAS\_2009

ACS\_20 ACC LY

26 413 710



### Ersatzteilstückliste

Nr.	Artikelnummer	Benennung	Verbaumenge	Lieferzeit
1	05 30 31 025 00 90	Befestigungssatz	2	2
2	09 27 71 005-00	Rosette	2	10
3	09 31 11 013 90	Stift	2	2
4	05 28 22 590 01-00	Stange	1	10
5	12 580 970-00	Schieber - Chrom	1	10
6	28 322 970-00	Metall-Brauseschlauch 1/2" x 3/8" x 1750 mm - Chrom	1	2