

26 413 892




- Wandrohr mit Schieber
- Rohrdurchmesser 18 mm
- Rosetten Ø 55 mm
- Stichmaß 800 mm
- Metallbrauseschlauch 1750 mm mit integriertem Verdrehschutz
- Brauseschlauchanschluss 3/8"

Dieser Artikel enthält keine Handbrause!

	Platin gebürstet	26 413 892-06
	Chrom	26 413 892-00
	Platin	26 413 892-08
	Dark Chrome	26 413 892-19
	Messing gebürstet (23kt Gold)	26 413 892-28
	Schwarz matt	26 413 892-33
	Bronze gebürstet	26 413 892-42
	Champagne gebürstet (22kt Gold)	26 413 892-46
	Champagne (22kt Gold)	26 413 892-47
	Chrom gebürstet	26 413 892-93
	Dark Platinum gebürstet	26 413 892-99

26 413 892


Empfohlenes Zubehör

	UP-Wandwinkel - •Max. Einbautiefe 163 mm •Min. Einbautiefe 90 mm	35 085 970 90
---	---	---------------


Benötigtes Zubehör

	Handbrause - Platin gebürstet	28 016 979-06
---	--------------------------------------	---------------


Benötigtes Zubehör

	Handbrause FlowReduce - Platin gebürstet	28 016 979-06 0010
---	---	--------------------

Benötigtes Zubehör

	Handbrause FlowReduce - Platin gebürstet	28 012 979-06 0010
---	---	--------------------

Benötigtes Zubehör

	Handbrause FlowReduce - Platin gebürstet	28 018 979-06 0010
---	---	--------------------


Benötigtes Zubehör

	SERIENNEUTRAL Handbrause - Platin gebürstet	28 029 979-06
---	--	---------------

Benötigtes Zubehör

	SERIENNEUTRAL Handbrause - Platin gebürstet	28 025 979-06 0010
---	--	--------------------


Empfohlenes Zubehör

	Wandanschlussbogen - Platin gebürstet	28 450 625-06
---	--	---------------


Benötigtes Zubehör

	Handbrause - Platin gebürstet	28 012 979-06
---	--------------------------------------	---------------

Benötigtes Zubehör

	Handbrause - Platin gebürstet	28 017 979-06
---	--------------------------------------	---------------

Benötigtes Zubehör

	Handbrause - Platin gebürstet	28 018 979-06
---	--------------------------------------	---------------

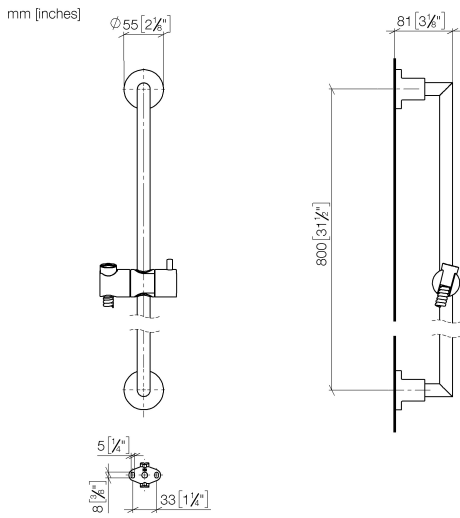
Benötigtes Zubehör

	SERIENNEUTRAL Handbrause - Platin gebürstet	28 029 979-06 0010
---	--	--------------------

Benötigtes Zubehör

	SERIENNEUTRAL Handbrause - Platin gebürstet	28 027 979-06 0010
---	--	--------------------

26 413 892



Codes & Standards

ASME A112.18.1

cUPC

Scottish Water
Byelaws

UK Water Supply
Regulations

XP P 41-280

Zertifikate

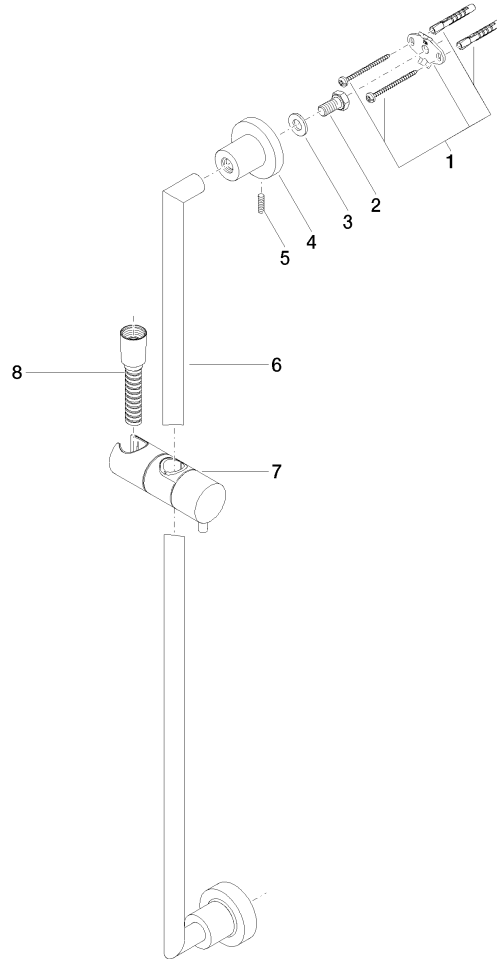
IAPMO_4976

WRAS_2009

ACS_20 ACC LY

26 413 892

Produktversion ab 4/1/2024





TARA Duschgarnitur ohne Handbrause - Platin gebürstet

TARA

26 413 892

Ersatzteilstückliste

Produktversion ab 4/1/2024

Nr.	Artikelnummer	Benennung	Verbaumenge	Lieferzeit
	05 17 20 739 00 90	Befestigungssatz	13	2