

**TARA Shower Pipe ohne Handbrause 300 mm - Champagne gebürstet (22kt Gold)**

TARA

26 623 892



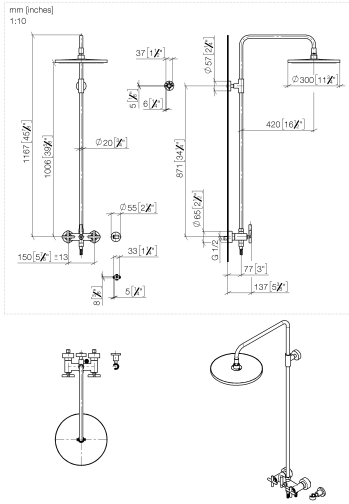
- Ausladung Standbrause 420 mm
- Kopfbrause: Regenstrahl
- Regenbrause Ø 300 mm
- Regenbrause mit Antikalk-System
- Durchfluss Regenbrause max. 14 l/min (bei 3 Bar)
- Funktion ab: 10 l/min
- Drehumstellung Standbrause/ Handbrause
- Höhe Armatur bis Regenbrause (Unterkante) 1007 mm
- Höhe Armatur bis Oberkante Bogen 1167 mm
- Rosette für Brausehalter Ø 55 mm
- Rosette für Wandbefestigung Ø 57 mm
- Rosette für Brausebatterie Ø 65 mm
- Stichmaß 150 mm ± 13 mm
- Metallbrauseschlauch 1500 mm
- Anschluss 1/2"
- Rohrdurchmesser 20 mm
- mit Leerlauf-Funktion

Dieser Artikel enthält keine Handbrause!

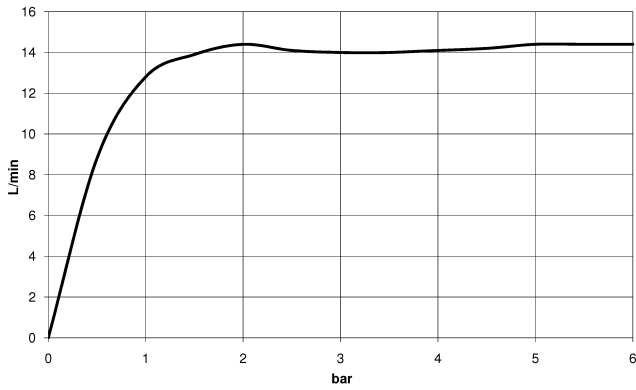
Eigensicher gegen Rückfließen.

|  |                                 |               |
|--|---------------------------------|---------------|
|    | Champagne gebürstet (22kt Gold) | 26 623 892-46 |
|    | Chrom                           | 26 623 892-00 |
|    | Platin gebürstet                | 26 623 892-06 |
|    | Platin                          | 26 623 892-08 |
|    | Dark Chrome                     | 26 623 892-19 |
|    | Messing gebürstet (23kt Gold)   | 26 623 892-28 |
|    | Schwarz matt                    | 26 623 892-33 |
|    | Bronze gebürstet                | 26 623 892-42 |
|    | Champagne (22kt Gold)           | 26 623 892-47 |
|   | Chrom gebürstet                 | 26 623 892-93 |
|  | Dark Platinum gebürstet         | 26 623 892-99 |

26 623 892



**Durchflussdiagramm**



**Codes & Standards**

DIN 4109

EN 1717

ISO 3822

Ü-Zeichen



TARA Shower Pipe ohne Handbrause 300 mm - Champagne gebürstet (22kt Gold)

TARA

---

26 623 892

Zertifikate

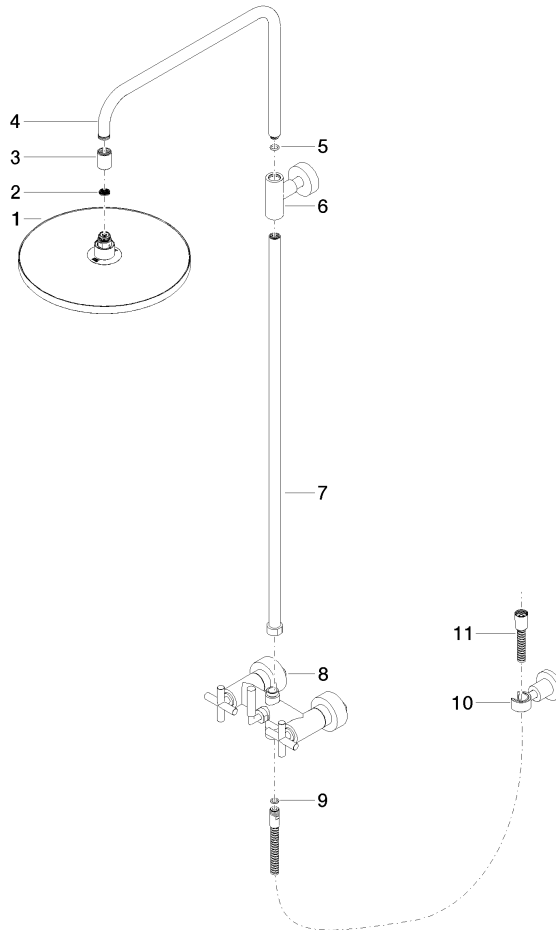
---

Belgaqua\_24-004-2 LGA\_38

26 623 892

Produktversion ab 4/1/2024

Ersatzteile für die  
anderen  
Oberflächenvarianten  
finden Sie hier:  
Chrom





TARA Shower Pipe ohne Handbrause 300 mm - Champagne gebürstet (22kt Gold)

TARA

26 623 892

## Ersatzteilstückliste

Produktversion ab 4/1/2024

| Nr. | Artikelnummer      | Benennung | Verbaumenge | Lieferzeit |
|-----|--------------------|-----------|-------------|------------|
|     | 04 12 05 091 00-46 | Brause    | 11          | 30         |