

26 632 360



- Ausladung Standbrause 420 mm
- Kopfbrause: Regenstrahl
- Regenbrause Ø 200 mm
- Durchfluss Regenbrause max. 14 l/min (bei 3 Bar)
- Funktion ab: 8 l/min
- Drehumstellung Standbrause/ Handbrause
- Höhe Armatur bis Oberkante Bogen 1180 mm
- Höhe Armatur bis Regenbrause (Unterkante) 1009 mm
- Rosette für Brausehalter Ø 66 mm
- Rosette für Wandbefestigung Ø 70 mm
- Rosette für Brausebatterie Ø 60 mm
- Stichmaß 150 mm ± 13 mm
- Metallbrauseschlauch 1250 mm mit integriertem Verdrehschutz
- Anschluss 1/2"
- Rohrdurchmesser 20 mm
- Dieses Produkt leistet einen Beitrag zur Erfüllung der Vorgaben von nachhaltigen Gebäudezertifizierungen, z.B. LEED®, BREEAM®, DGNB

**Dieser Artikel enthält keine Handbrause!**  
**Eigensicher gegen Rückfließen.**

Dieser Artikel enthält keine Handbrause!

Eigensicher gegen Rückfließen.

	Chrom	26 632 360-00
	Platin gebürstet	26 632 360-06
	Platin	26 632 360-08
	Messing (23kt Gold)	26 632 360-09
	Messing gebürstet (23kt Gold)	26 632 360-28
	Dark Platinum gebürstet	26 632 360-99

## Benötigtes Zubehör



### MADISON Handbrause - Chrom 28 002 978-00

- Brausekopf Ø 95 mm
- Weitere Handbrausen finden Sie ab Seite {PAGE}
- Dreifach verstellbar: COMPACT RAIN, COMPACT SOFT FLOW, COMPACT AQUAPRESSURE FLOW, Durchfluss max. l/min (bei 3 Bar)

## Benötigtes Zubehör



### MADISON Metall-Handbrause mit Porzellangriff (weiß) FlowReduce - Chrom 28 002 970-00

## Benötigtes Zubehör

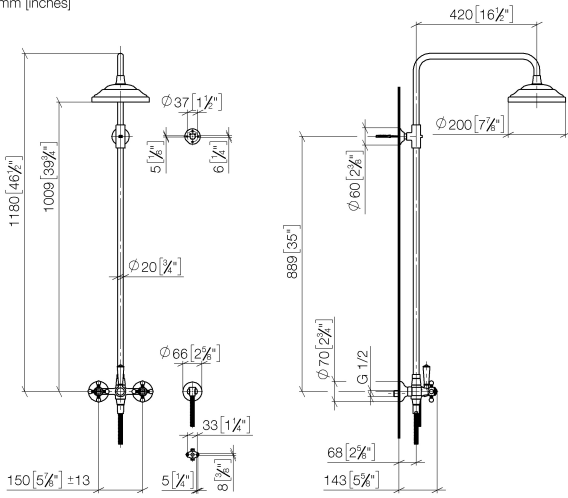


### MADISON Handbrause FlowReduce - Chrom 28 002 978-00 0010

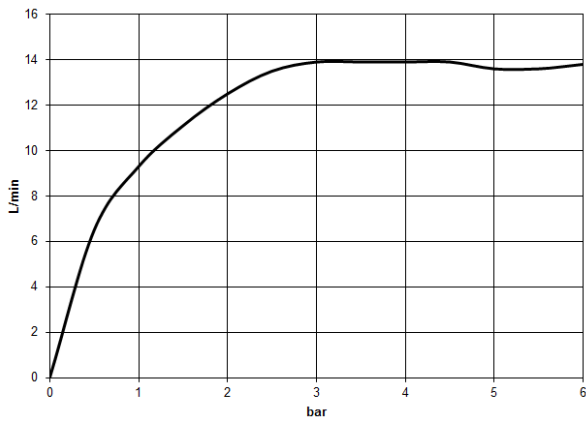
- Brausekopf Ø 95 mm
- Weitere Handbrausen finden Sie ab Seite {PAGE}
- Dreifach verstellbar: COMPACT RAIN, COMPACT SOFT FLOW, COMPACT AQUAPRESSURE FLOW, Durchfluss max. l/min (bei 3 Bar)

26 632 360

mm [inches]



**Durchflussdiagramm**



**Codes & Standards**

DIN 4109

EN 1717

ISO 3822

Scottish Water  
Byelaws

UK Water Supply  
Regulations

Ü-Zeichen



## MADISON Shower Pipe mit Brausebatterie ohne Handbrause - Chrom

---

MADISON

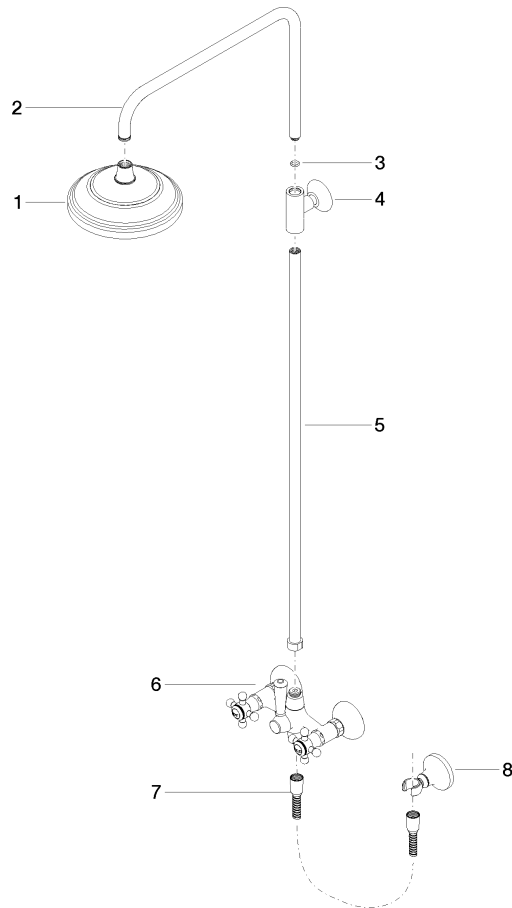
26 632 360

### Zertifikate

---

Belgaqua\_21-023-2 WRAS\_2204

LGA\_29





# MADISON Shower Pipe mit Brausebatterie ohne Handbrause - Chrom

MADISON

26 632 360

## Ersatzteilstückliste

Nr.	Artikelnummer	Benennung	Verbaumenge	Lieferzeit
	04 12 05 038 01-00	Brause	8	60