

26 632 360



- Ausladung Standbrause 420 mm
- Kopfbrause: Regenstrahl
- Regenbrause Ø 200 mm
- Durchfluss Regenbrause max. 14 l/min (bei 3 Bar)
- Funktion ab: 8 l/min
- Drehumstellung Standbrause/ Handbrause
- Höhe Armatur bis Oberkante Bogen 1180 mm
- Höhe Armatur bis Regenbrause (Unterkante) 1009 mm
- Rosette für Brausehalter Ø 66 mm
- Rosette für Wandbefestigung Ø 70 mm
- Rosette für Brausebatterie Ø 60 mm
- Stichmaß 150 mm ± 13 mm
- Metallbrauseschlauch 1250 mm mit integriertem Verdrehschutz
- Anschluss 1/2"
- Rohrdurchmesser 20 mm
- Dieses Produkt leistet einen Beitrag zur Erfüllung der Vorgaben von nachhaltigen Gebäudezertifizierungen, z.B. LEED®, BREEAM®, DGNB

	Platin gebürstet	26 632 360-06
	Chrom	26 632 360-00
	Platin	26 632 360-08
	Messing (23kt Gold)	26 632 360-09
	Messing gebürstet (23kt Gold)	26 632 360-28
	Dark Platinum gebürstet	26 632 360-99

Dieser Artikel enthält keine Handbrause!

Eigensicher gegen Rückfließen.

## Benötigtes Zubehör



- MADISON Handbrause - Platin gebürstet** 28 002 978-06
- Brausekopf Ø 95 mm
  - Weitere Handbrausen finden Sie ab Seite {PAGE}
  - Dreifach verstellbar: COMPACT RAIN, COMPACT SOFT FLOW, COMPACT AQUAPRESSURE FLOW, Durchfluss max. l/min (bei 3 Bar)

## Benötigtes Zubehör



- MADISON Metall-Handbrause mit Porzellangriff (weiß) FlowReduce - Platin gebürstet** 28 002 970-06 0010

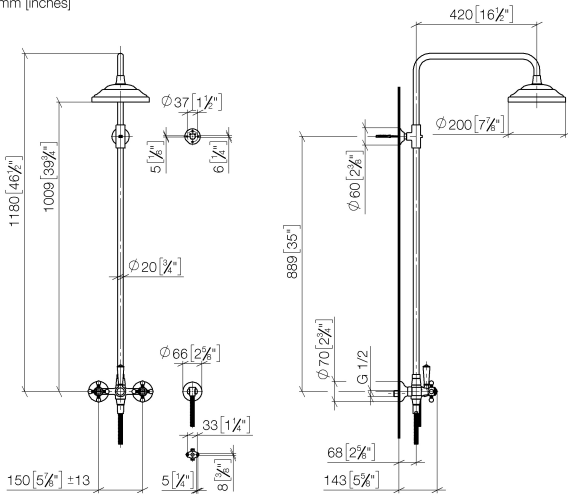
## Benötigtes Zubehör



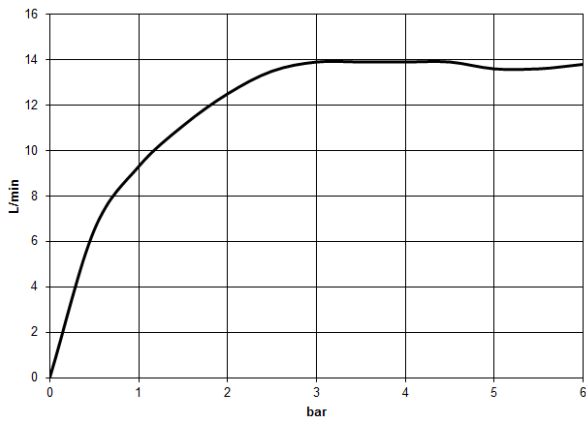
- MADISON Handbrause FlowReduce - Platin gebürstet** 28 002 978-06 0010
- Brausekopf Ø 95 mm
  - Weitere Handbrausen finden Sie ab Seite {PAGE}
  - Dreifach verstellbar: COMPACT RAIN, COMPACT SOFT FLOW, COMPACT AQUAPRESSURE FLOW, Durchfluss max. l/min (bei 3 Bar)

26 632 360

mm [inches]



**Durchflussdiagramm**



**Codes & Standards**

DIN 4109

EN 1717

ISO 3822

Scottish Water  
Byelaws

UK Water Supply  
Regulations

Ü-Zeichen



MADISON Shower Pipe mit Brausebatterie ohne Handbrause - Platin gebürstet

---

MADISON

26 632 360

Zertifikate

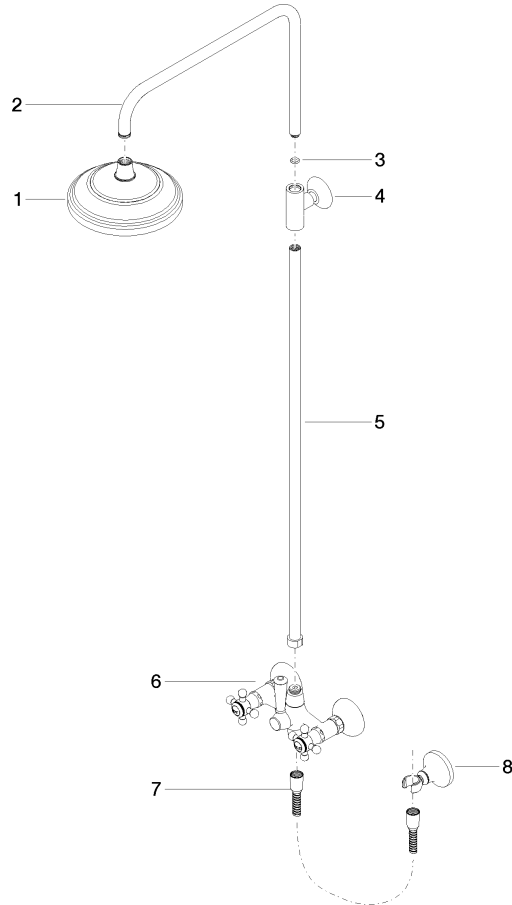
---

Belgaqua\_21-023-2 WRAS\_2204

LGA\_29

26 632 360

Ersatzteile für die  
anderen  
Oberflächenvarianten  
finden Sie hier:  
Chrom





# MADISON Shower Pipe mit Brausebatterie ohne Handbrause - Platin gebürstet

MADISON

26 632 360

## Ersatzteilstückliste

Nr.	Artikelnummer	Benennung	Verbaumenge	Lieferzeit
	04 12 05 038 01-06	Brause	8	60