

26 632 360



- Ausladung Standbrause 420 mm
- Kopfbrause: Regenstrahl
- Regenbrause Ø 200 mm
- Durchfluss Regenbrause max. 14 l/min (bei 3 Bar)
- Funktion ab: 8 l/min
- Drehumstellung Standbrause/ Handbrause
- Höhe Armatur bis Oberkante Bogen 1180 mm
- Höhe Armatur bis Regenbrause (Unterkante) 1009 mm
- Rosette für Brausehalter Ø 66 mm
- Rosette für Wandbefestigung Ø 70 mm
- Rosette für Brausebatterie Ø 60 mm
- Stichmaß 150 mm ± 13 mm
- Metallbrauseschlauch 1250 mm mit integriertem Verdrehschutz
- Anschluss 1/2"
- Rohrdurchmesser 20 mm
- Dieses Produkt leistet einen Beitrag zur Erfüllung der Vorgaben von nachhaltigen Gebäudezertifizierungen, z.B. LEED®, BREEAM®, DGNB

	Platin	26 632 360-08
	Chrom	26 632 360-00
	Platin gebürstet	26 632 360-06
	Messing (23kt Gold)	26 632 360-09
	Messing gebürstet (23kt Gold)	26 632 360-28
	Dark Platinum gebürstet	26 632 360-99

Dieser Artikel enthält keine Handbrause!

Eigensicher gegen Rückfließen.

Benötigtes Zubehör



- MADISON Handbrause - Platin** 28 002 978-08
- Brausekopf Ø 95 mm
 - Weitere Handbrausen finden Sie ab Seite {PAGE}
 - Dreifach verstellbar: COMPACT RAIN, COMPACT SOFT FLOW, COMPACT AQUAPRESSURE FLOW, Durchfluss max. l/min (bei 3 Bar)

Benötigtes Zubehör



- MADISON Metall-Handbrause mit Porzellangriff (weiß) FlowReduce - Platin** 28 002 970-08 0010

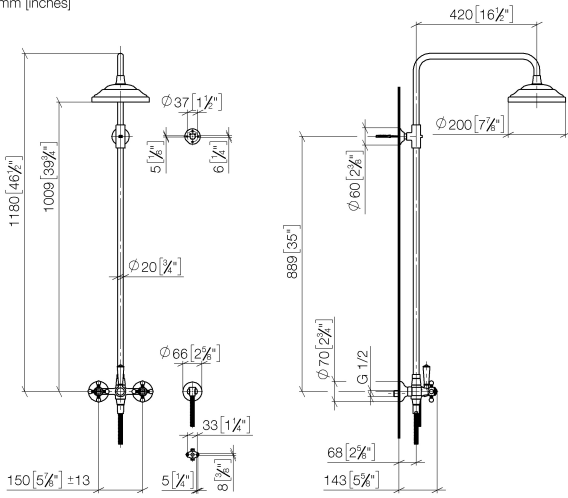
Benötigtes Zubehör



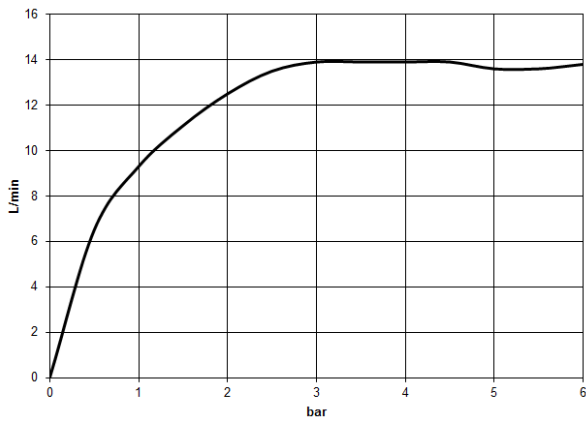
- MADISON Handbrause FlowReduce - Platin** 28 002 978-08 0010
- Brausekopf Ø 95 mm
 - Weitere Handbrausen finden Sie ab Seite {PAGE}
 - Dreifach verstellbar: COMPACT RAIN, COMPACT SOFT FLOW, COMPACT AQUAPRESSURE FLOW, Durchfluss max. l/min (bei 3 Bar)

26 632 360

mm [inches]



Durchflussdiagramm



Codes & Standards

DIN 4109

EN 1717

ISO 3822

Scottish Water
Byelaws

UK Water Supply
Regulations

Ü-Zeichen



MADISON Shower Pipe mit Brausebatterie ohne Handbrause - Platin

MADISON

26 632 360

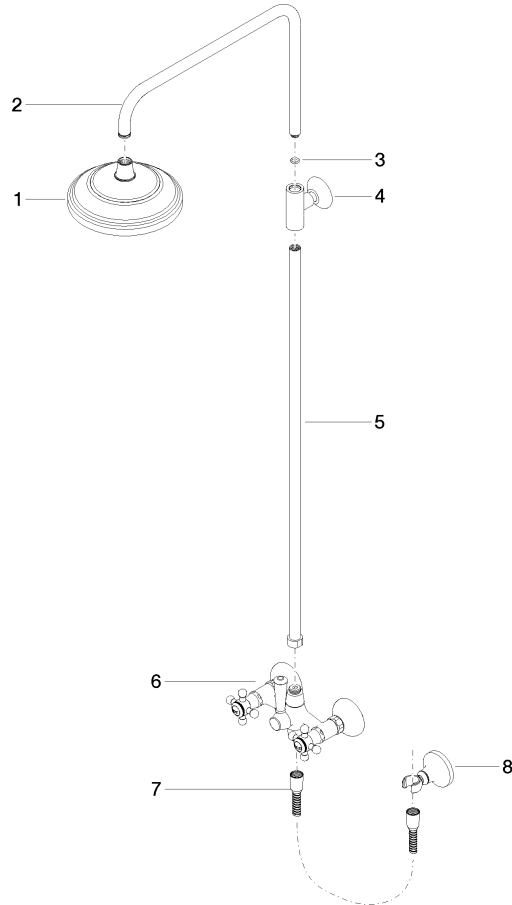
Zertifikate

Belgaqua_21-023-2 WRAS_2204

LGA_29

26 632 360

Ersatzteile für die
anderen
Oberflächenvarianten
finden Sie hier:
Chrom





MADISON Shower Pipe mit Brausebatterie ohne Handbrause - Platin

MADISON

26 632 360

Ersatzteilstückliste

Nr.	Artikelnummer	Benennung	Verbaumenge	Lieferzeit
	04 12 05 038 01-08	Brause	8	60