

## LULU Wannen-Dreiloch-Einhandbatterie für Wannenrand- bzw. Fliesenrandmontage - Platin gebürstet


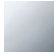
LULU

27 412 710



- Auslauf: runder luftangereicherter Strahl
- Durchfluss max. 26,4 l/min bei 3 bar Fließdruck
- Handbrause: COMPACT RAIN, Durchfluss max. 6,8 l/min (bei 3 Bar)
- Schlauchbrausegarnitur mit Antikalk-System
- automatische Umstellung Wanne/Brause
- Armaturenhöhe 110 mm
- Höhe bis Luftsprudler 84 mm
- Ausladung 215 mm
- Bohrungsdurchmesser Auslauf 32 mm
- Bohrungsdurchmesser Einhandbatterie 35 mm
- Bohrungsdurchmesser Schlauchbrausegarnitur 32 mm
- Rosette für Auslauf 63 x 63 mm
- Rosette für Schlauchbrausegarnitur 63 x 63 mm
- Rosette für Einhandbatterie 52 x 52 mm
- Metallbrauseschlauch 1750 mm mit integriertem Verdrehschutz

Eigensicher gegen Rückfließen.

	Platin gebürstet	27 412 710-06
	Chrom	27 412 710-00

### Empfohlenes Zubehör

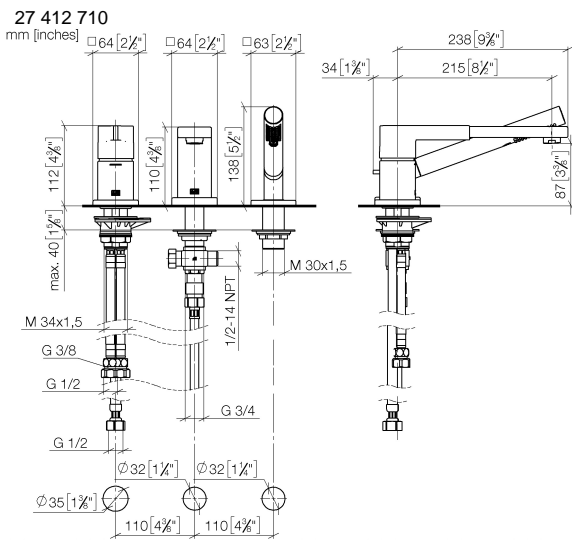


**Perfecto Montagesystem -** 12 614 970 90

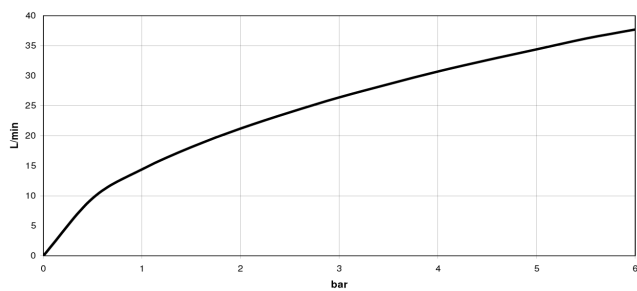
### Empfohlenes Zubehör



**Zierkappen für Perfecto - Platin gebürstet** 12 801 970-06  
• 1 Paar



### Durchflussdiagramm

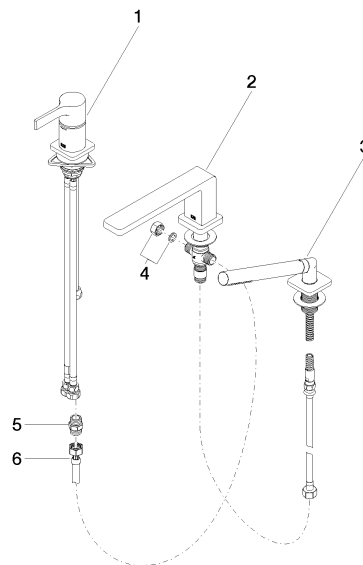


### Zertifikate

Belgaqua\_19\_80\_27. IAPMO\_4976 (2). LGA\_29731.

Belgaqua\_24-008-27\_4.

27 412 710



## Ersatzteilstückliste

Nr.	Artikelnummer	Benennung	Verbaumenge	Lieferzeit
1	29 300 710-06	LULU Wannen-Einhandbatterie für Wannenrand- bzw. Fliesenrandmontage - Platin gebürstet	1	-
Ersatzteil nicht mehr bestellbar, bitte bestellen Sie den Nachfolgeartikel				
2	13 512 710-06	Auslauf	1	60
3	27 702 710-06	LULU Schlauchbrausegarnitur für Wannenrand- bzw. Fliesenrandmontage - Platin gebürstet	1	-
Ersatzteil nicht mehr bestellbar, bitte bestellen Sie den Nachfolgeartikel				
4	04 21 02 006 00 92	Kappe	1	2
5	90 24 03 168 00 90	Nippel	1	2
6	12 502 970 90	Druckschlauch 1/2" x 1/2" x 400 mm -	1	2