

MEM Wannen-Dreiloch-Einhandbatterie für Wannenrand- bzw. Fliesenrandmontage - Chrom

MEM

27 412 782



- Ausladung 220 mm
- Auslauf: rechteckiger Normalstrahl
- Durchfluss max. 20,4 l/min bei 3 bar Fließdruck
- Handbrause: COMPACT RAIN, Durchfluss max. 6,8 l/min (bei 3 Bar)
- Schlauchbrausegarnitur mit Antikalk-System
- automatische Umstellung Wanne/Brause
- Armaturenhöhe 300 mm
- Höhe bis Luftsprudler 170 mm
- Bohrungsdurchmesser Auslauf 32 mm
- Bohrungsdurchmesser Einhebelmischer 35 mm
- Bohrungsdurchmesser Schlauchbrausegarnitur 32 mm
- Rosette für Mischer 60 x 60 mm
- Rosette für Auslauf 60 x 60 mm
- Rosette für Schlauchbrausegarnitur 60 x 60 mm
- Metallbrauseschlauch 2250 mm mit integriertem Verdrehenschutz

Eigensicher gegen Rückfließen.

| | | |
|---|---------------------------------|---------------|
|  | Chrom | 27 412 782-00 |
|  | Platin gebürstet | 27 412 782-06 |
|  | Platin | 27 412 782-08 |
|  | Dark Chrome | 27 412 782-19 |
|  | Messing gebürstet (23kt Gold) | 27 412 782-28 |
|  | Champagne gebürstet (22kt Gold) | 27 412 782-46 |
|  | Champagne (22kt Gold) | 27 412 782-47 |
|  | Dark Platin gebürstet | 27 412 782-99 |

Empfohlenes Zubehör



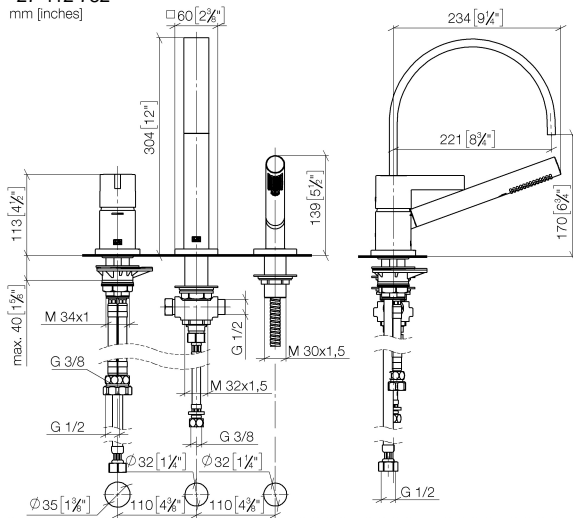
Perfecto Montagesystem - 12 614 970 90

Empfohlenes Zubehör

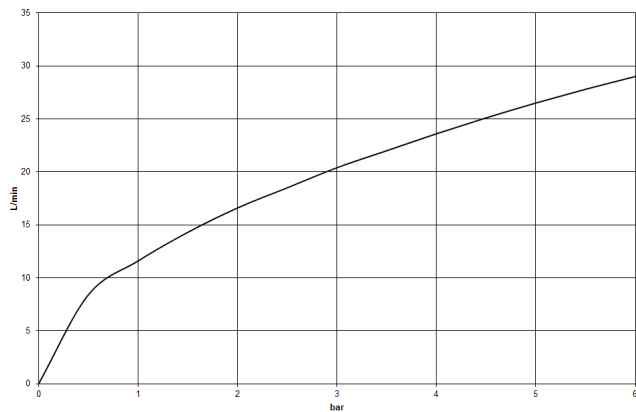


Zierkappen für Perfecto - Chrom 12 801 970-00
• 1 Paar

27 412 782
mm [inches]



Durchflussdiagramm

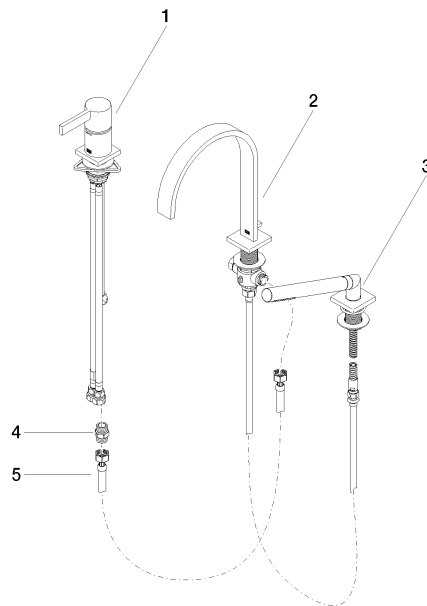


Zertifikate

Belgaqua_19_80_27. IAPMO_4976 (2). LGA_29730.

Belgaqua_24-008-27_4.

27 412 782



Ersatzteilstückliste

| Nr. | Artikelnummer | Benennung | Verbaumenge | Lieferzeit |
|-----|--------------------|--|-------------|------------|
| 1 | 29 300 670-00 | Wannen-Einhandbatterie für Wannenrand- bzw. Fliesenrandmontage - Chrom | 1 | 10 |
| 2 | 13 512 782-00 | Auslauf | 1 | 60 |
| 3 | 27 702 980-00 | Schlauchbrausegarnitur für Wannenrand- bzw. Fliesenrandmontage - Chrom | 1 | 10 |
| 4 | 90 24 03 168 00 90 | Nippel | 1 | 2 |
| 5 | 12 502 970 90 | Druckschlauch 1/2" x 1/2" x 400 mm - | 1 | 2 |