

**MADISON Wannen-Vierlochbatterie für Wannenrand- bzw. Fliesenrandmontage - Chrom**

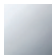

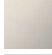



MADISON

27 502 360

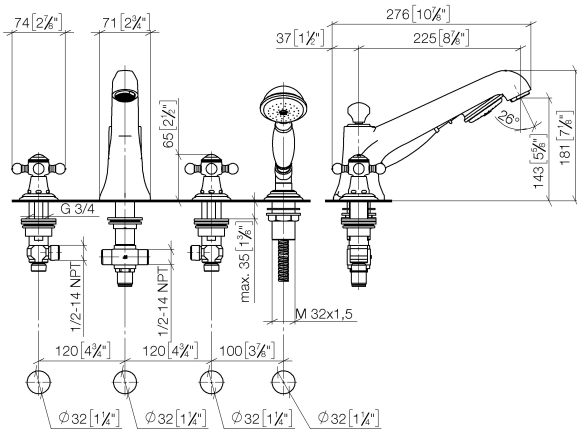


- Auslauf: runder luftangereicherter Strahl
- Durchfluss Auslauf max. 23 l/min
- Handbrause: COMPACT RAIN, Durchfluss max. 6,8 l/min (bei 3 Bar)
- Schlauchbrausegarnitur mit Antikalk-System
- Ausladung 225 mm
- automatische Umstellung Wanne/Brause
- Armaturenhöhe 185 mm
- Höhe bis Luftsprudler 140 mm
- Bohrungsdurchmesser Seitenventil 32 mm
- Bohrungsdurchmesser Auslauf 32 mm
- Bohrungsdurchmesser Schlauchbrausegarnitur 32 mm
- Rosette für Schlauchbrausegarnitur Ø 55 mm
- Rosette für Seitenventil Ø 55 mm
- Metallbrauseschlauch 1750 mm mit integriertem Verdrehschutz

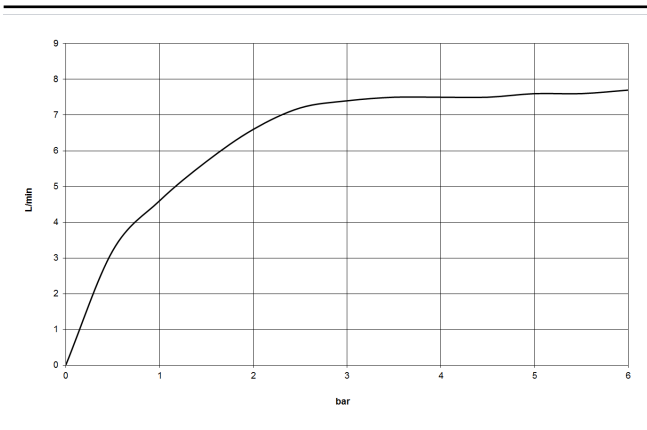
Eigensicher gegen Rückfließen.

	Chrom	27 502 360-00
	Platin gebürstet	27 502 360-06
	Platin	27 502 360-08
	Messing (23kt Gold)	27 502 360-09
	Messing gebürstet (23kt Gold)	27 502 360-28
	Dark Platinum gebürstet	27 502 360-99

27 502 360  
mm [inches]



**Durchflussdiagramm**

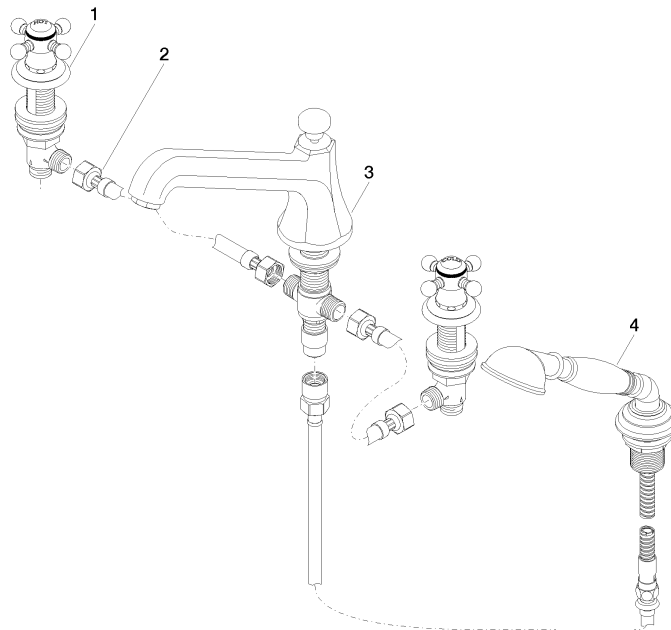


**Zertifikate**

LGA\_8028.

Belgaqua\_21-380-  
27\_4.

27 502 360  
Ersatzteile für die  
anderen  
Oberflächenvarianten  
finden Sie hier: Platin  
gebürstet



### Ersatzteilstückliste

Nr.	Artikelnummer	Benennung	Verbaumenge	Lieferzeit
1	20 000 360-00	MADISON Seitenventil rechtsschließend kalt oder warm - Chrom	2	-
Ersatzteil nicht mehr bestellbar, bitte bestellen Sie den Nachfolgeartikel				
2	12 502 970 90	Druckschlauch 1/2" x 1/2" x 400 mm -	2	2
3	13 502 380-00	Auslauf	1	60
4	27 703 360-00	MADISON Schlauchbrausegarnitur für Wannenrand- bzw. Fliesenrandmontage - Chrom	1	-
Ersatzteil nicht mehr bestellbar, bitte bestellen Sie den Nachfolgeartikel				