

MADISON Wannen-Vierlochbatterie für Wannenrand- bzw. Fliesenrandmontage - Messing (23kt Gold)

MADISON

27 502 360



- Auslauf: runder luftangereicherter Strahl
- Durchfluss Auslauf max. 23 l/min
- Handbrause: COMPACT RAIN, Durchfluss max. 6,8 l/min (bei 3 Bar)
- Schlauchbrausegarnitur mit Antikalk-System
- Ausladung 225 mm
- automatische Umstellung Wanne/Brause
- Armaturenhöhe 185 mm
- Höhe bis Luftsprudler 140 mm
- Bohrungsdurchmesser Seitenventil 32 mm
- Bohrungsdurchmesser Auslauf 32 mm
- Bohrungsdurchmesser Schlauchbrausegarnitur 32 mm
- Rosette für Schlauchbrausegarnitur Ø 55 mm
- Rosette für Seitenventil Ø 55 mm
- Metallbrauseschlauch 1750 mm mit integriertem Verdreherschutz

Eigensicher gegen Rückfließen.

	Messing (23kt Gold)	27 502 360-09
	Chrom	27 502 360-00
	Platin gebürstet	27 502 360-06
	Platin	27 502 360-08
	Messing gebürstet (23kt Gold)	27 502 360-28
	Dark Platinum gebürstet	27 502 360-99

Empfohlenes Zubehör



Perfecto Montagesystem - 12 614 970 90

Empfohlenes Zubehör

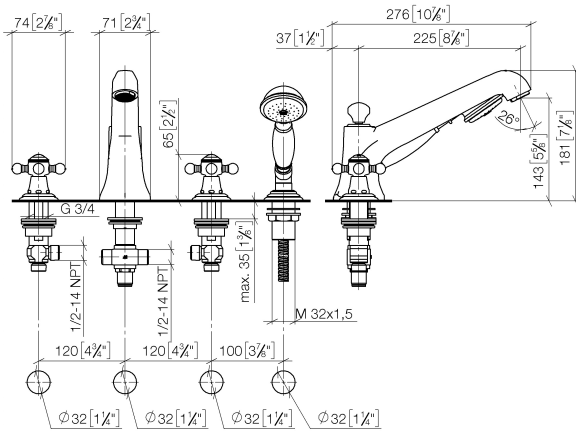


Zierkappen für Perfecto - Messing (23kt Gold) 12 801 970-09
• 1 Paar

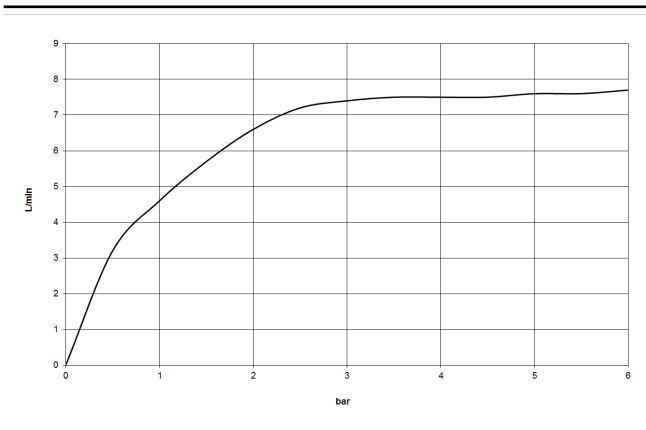
MADISON Wannen-Vierlochbatterie für Wannenrand- bzw. Fliesenrandmontage - Messing (23kt Gold)

MADISON

27 502 360
mm [inches]



Durchflussdiagramm

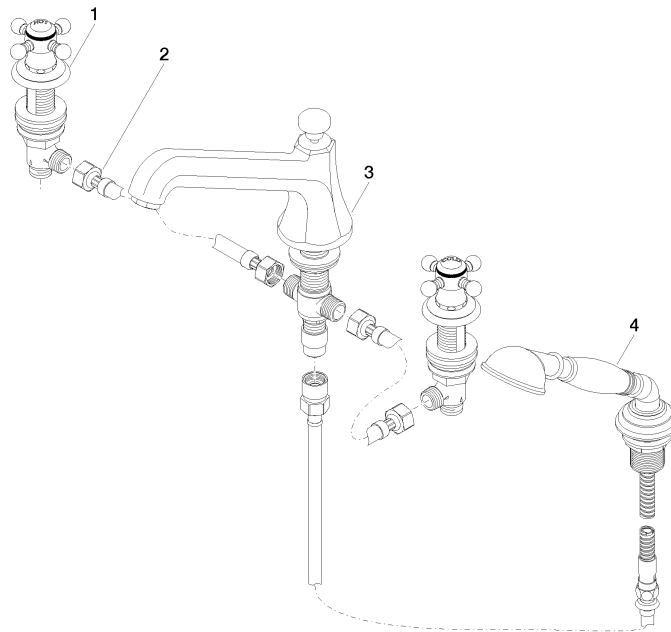


Zertifikate

LGA_8028.

Belgaqua_21-380-
27_4.

27 502 360



Ersatzteilstückliste

Nr.	Artikelnummer	Benennung	Verbaumenge	Lieferzeit
1	20 000 360-09	MADISON Seitenventil rechtsschließend kalt oder warm - Messing (23kt Gold)	2	-
Ersatzteil nicht mehr bestellbar, bitte bestellen Sie den Nachfolgeartikel				
2	12 502 970 90	Druckschlauch 1/2" x 1/2" x 400 mm -	2	2
3	13 502 380-09	Auslauf	1	60
4	27 703 360-09	MADISON Schlauchbrausegarnitur für Wannenrand- bzw. Fliesenrandmontage - Messing (23kt Gold)	1	-
Ersatzteil nicht mehr bestellbar, bitte bestellen Sie den Nachfolgeartikel				